

Перв. примен.

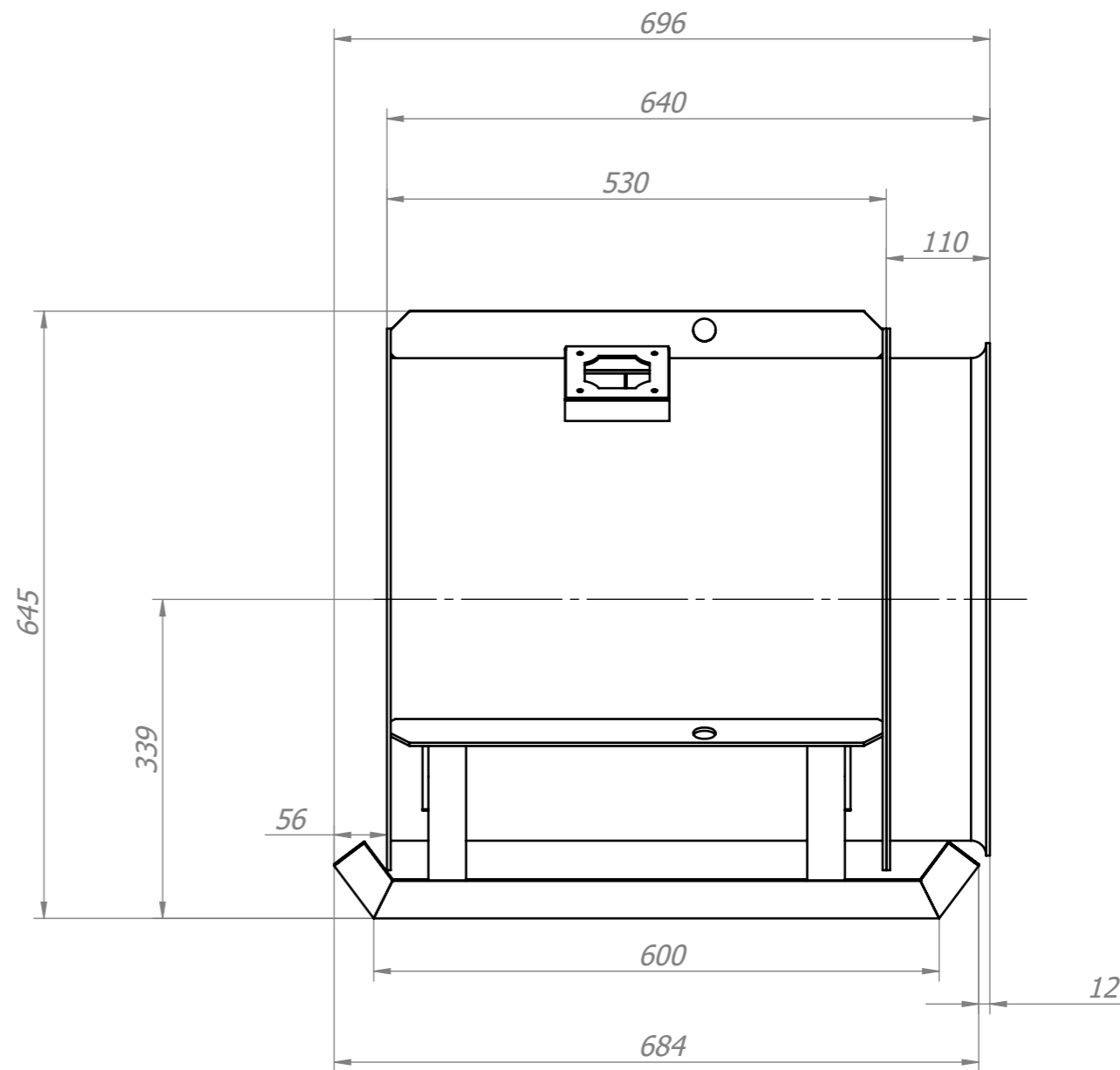
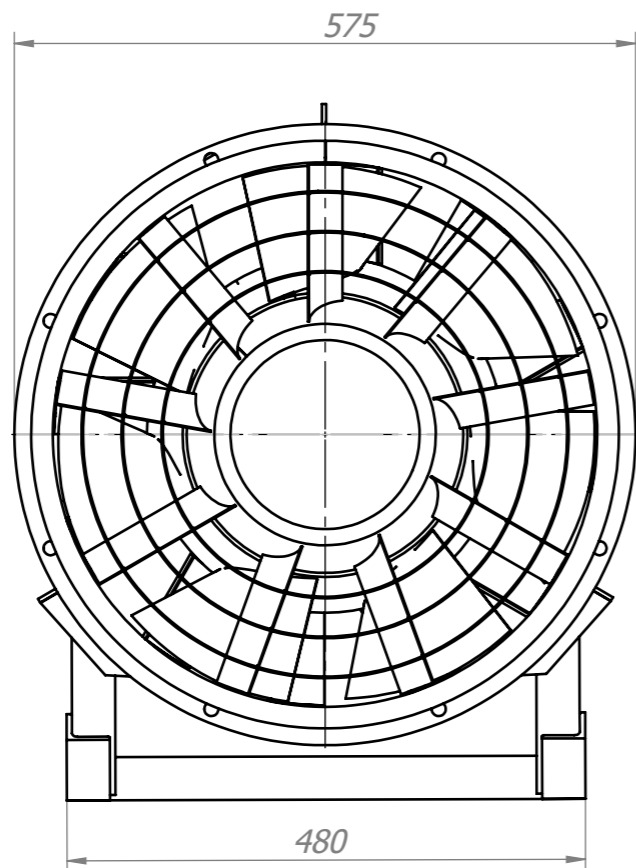
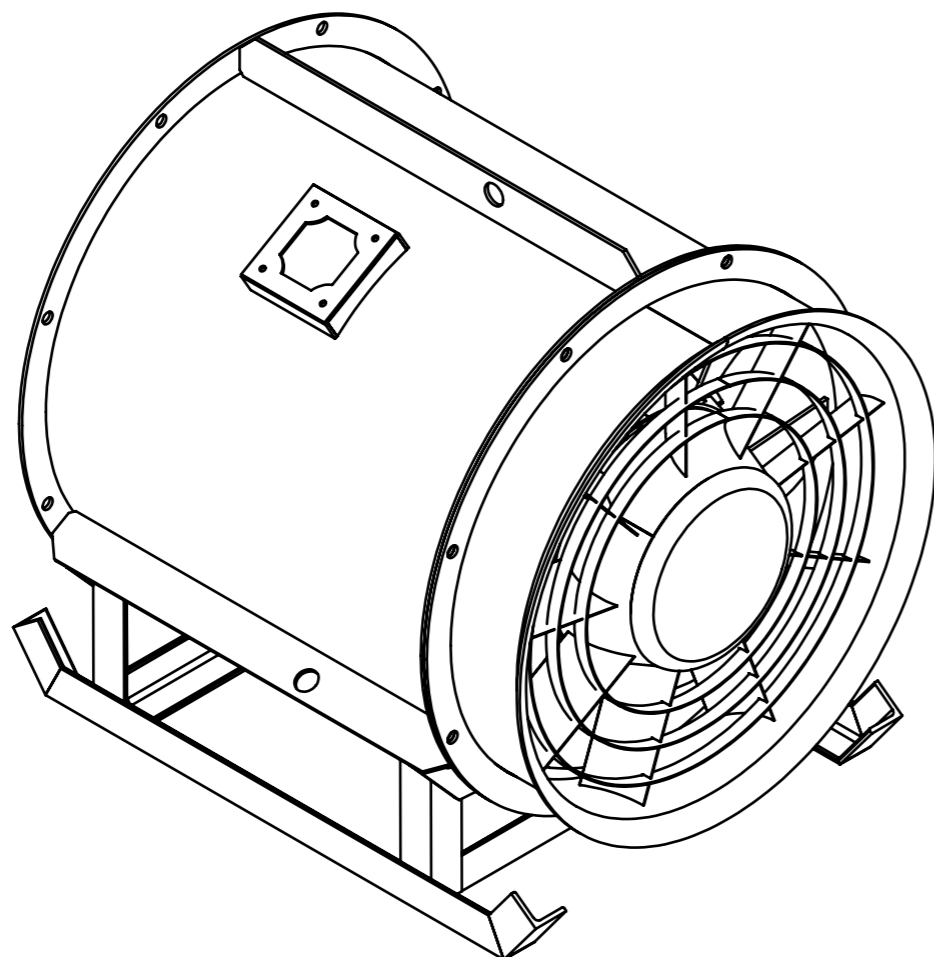
Справ. №

Подп. и дата

Взам. инв. №/Инв. № дубл.

Подп. и дата

Инв. № подл.



				<b>Вентилятор ВОЭ-5</b>			
Изм	Лист	№ докум.	Подп.	Дата	Лит.	Масса кг	Масштаб
		Сергеев С. В.				67,85	1:2
Пров.					Лист 1 Листов 1		
Т.контр.					<b>ЗАО "ВВЗ"</b>		
Н.контр.					Сборочный		
Утв.							

Копировал:

Формат А3