

Перб. примен.

Спроб. №

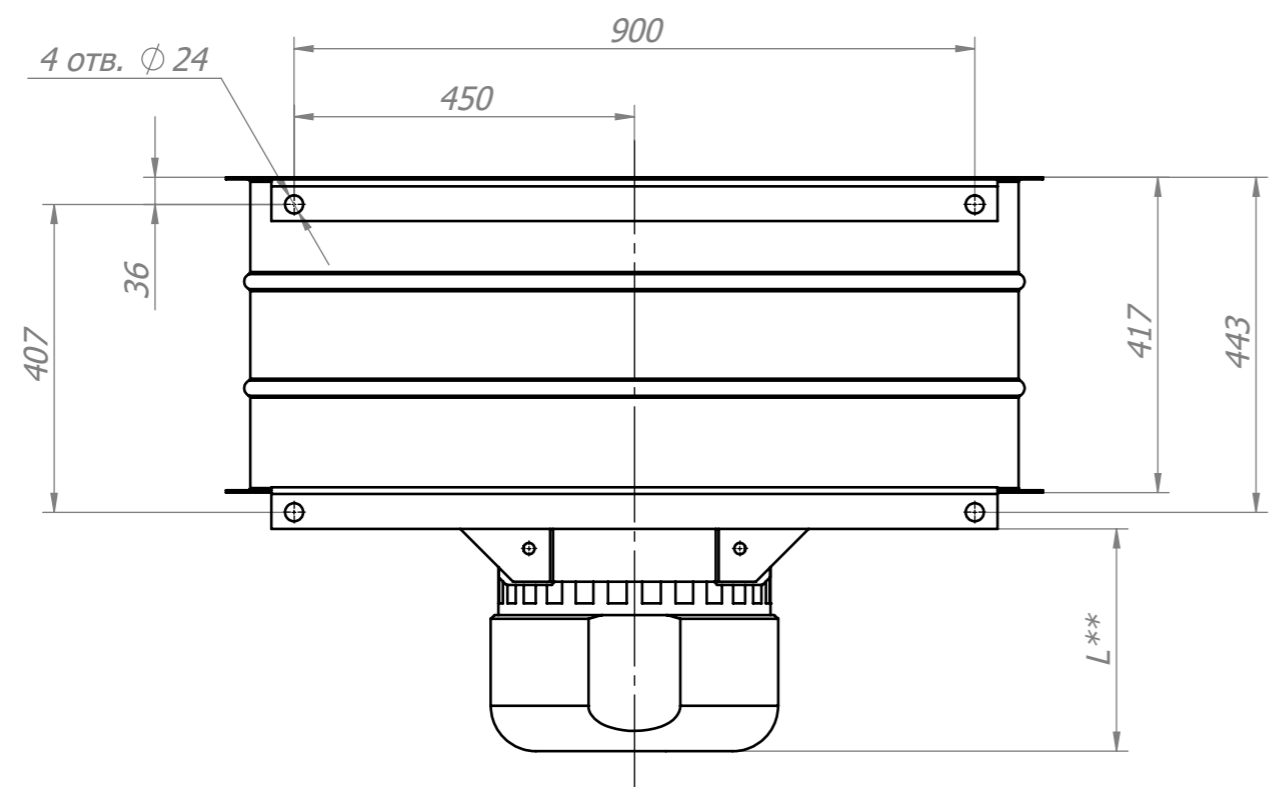
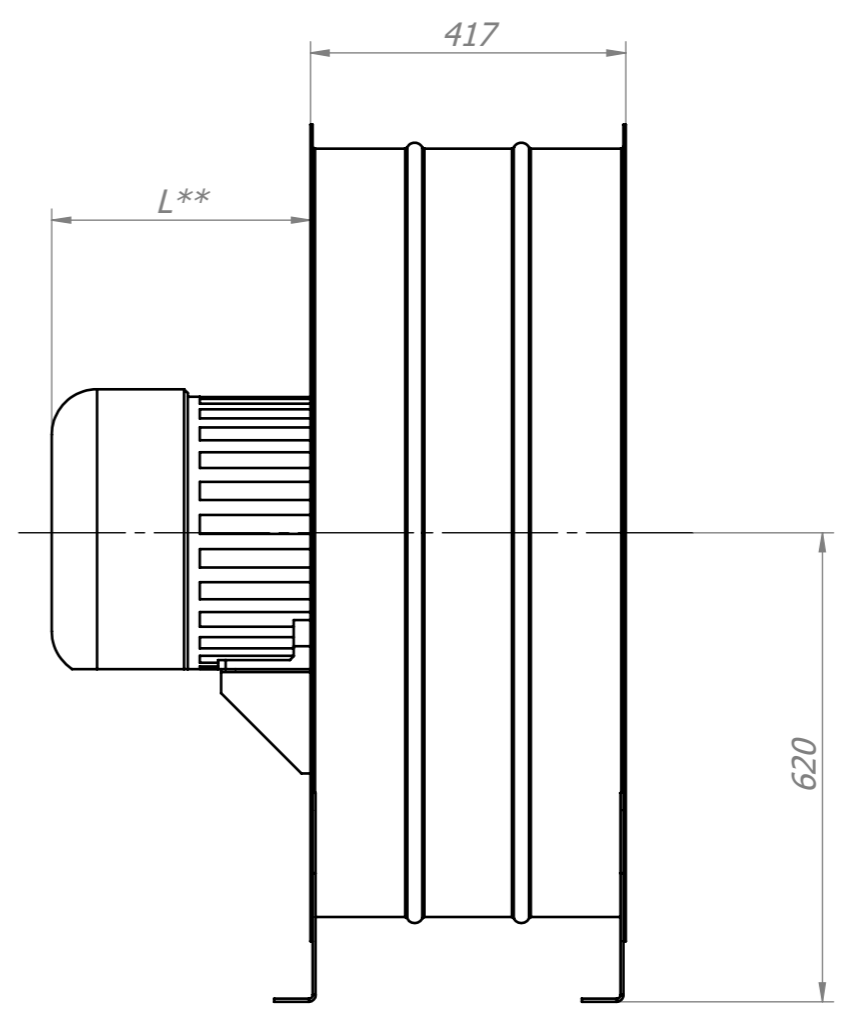
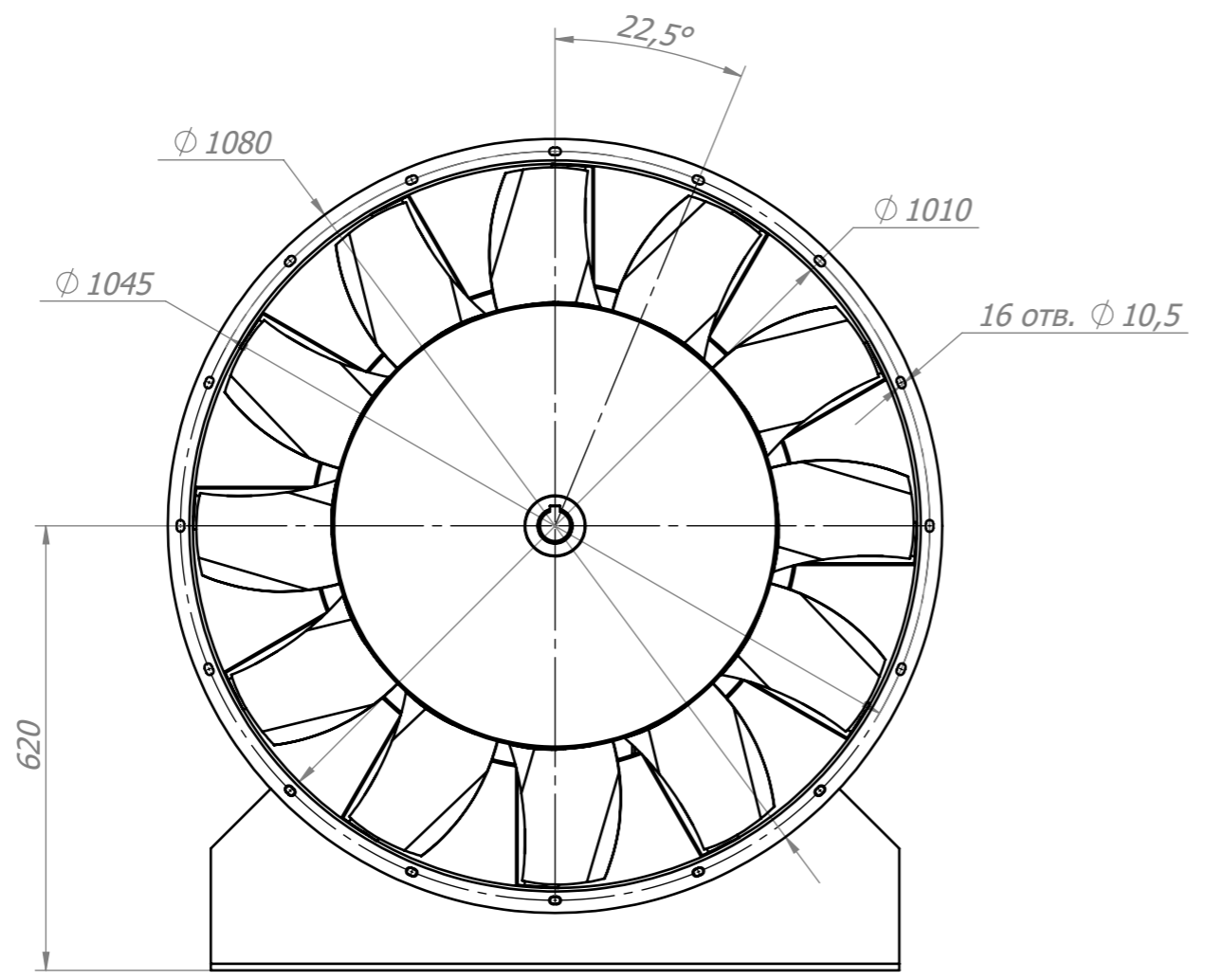
Подл. и дата

Инд. № дубл.

Взам. инд. №

Подл. и дата

Инд. № подл.



\*Масса указана без учета эл. двигателя  
 \*\*Размер меняется в зависимости от эл. двигателя

Изм.	Лист	№ докум.	Подп.	Дата
Разраб.				
Проб.				
Т.контр.				
Н.контр.				
Утв.				

<b>Вентилятор ВО 40-150</b>			
<b>ВО 40-150-№10</b>	Лист	Масса кг	Масштаб
		<b>112*</b>	<b>1:10</b>
		Лист	Листов
			<b>1</b>
<b>Габаритные и присоединительные размеры</b>		<b>ООО "УЗПМ"</b>	