

Перб. примен.

Спроб. №

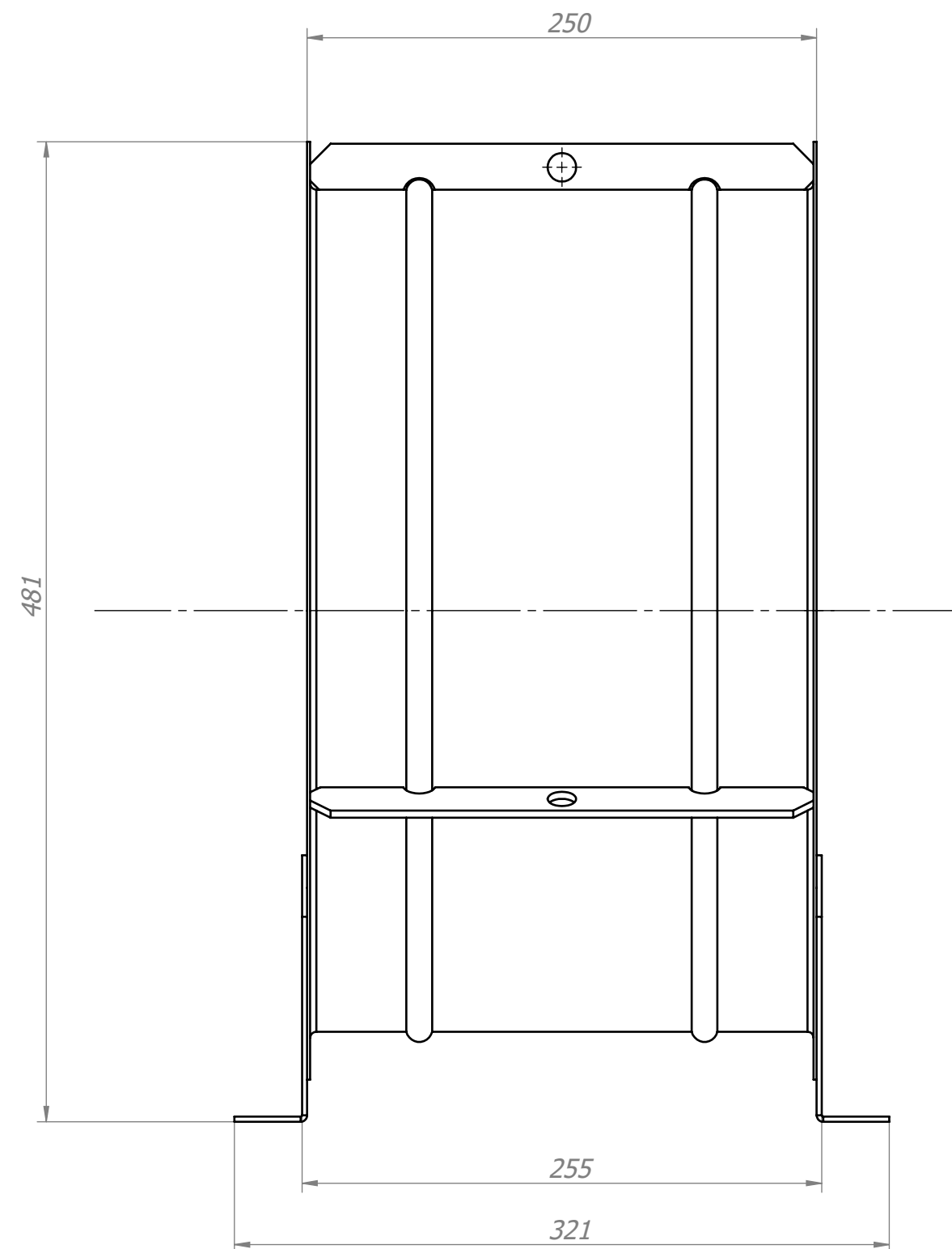
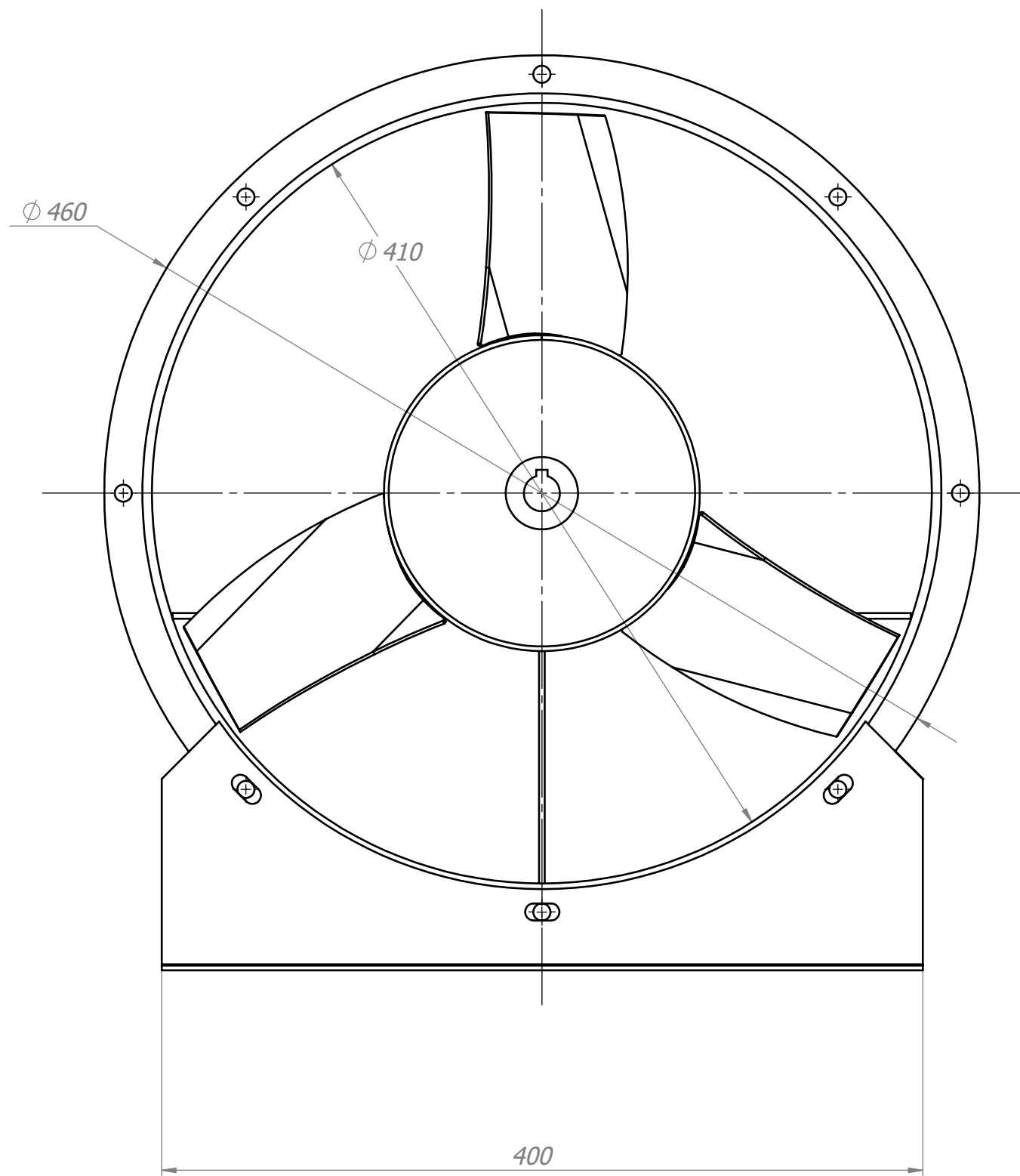
Подп. и дата

Изм. № дубл.

Взам. инв. №

Подп. и дата

Изм. № подл.



Изм.	Лист	№ докум.	Подп.	Дата
Разраб.		Сергеев С. В.		
Проб.				
Т.контр.				
Н.контр.				
Утв.				

Вентилятор ВО-14-320-4

Габаритные и присоединительные размеры

Лист	1	Листов	1
Масса кг		Масштаб	

ЗАО "ВВЗ"