

Перб. примен.

Спроб. №

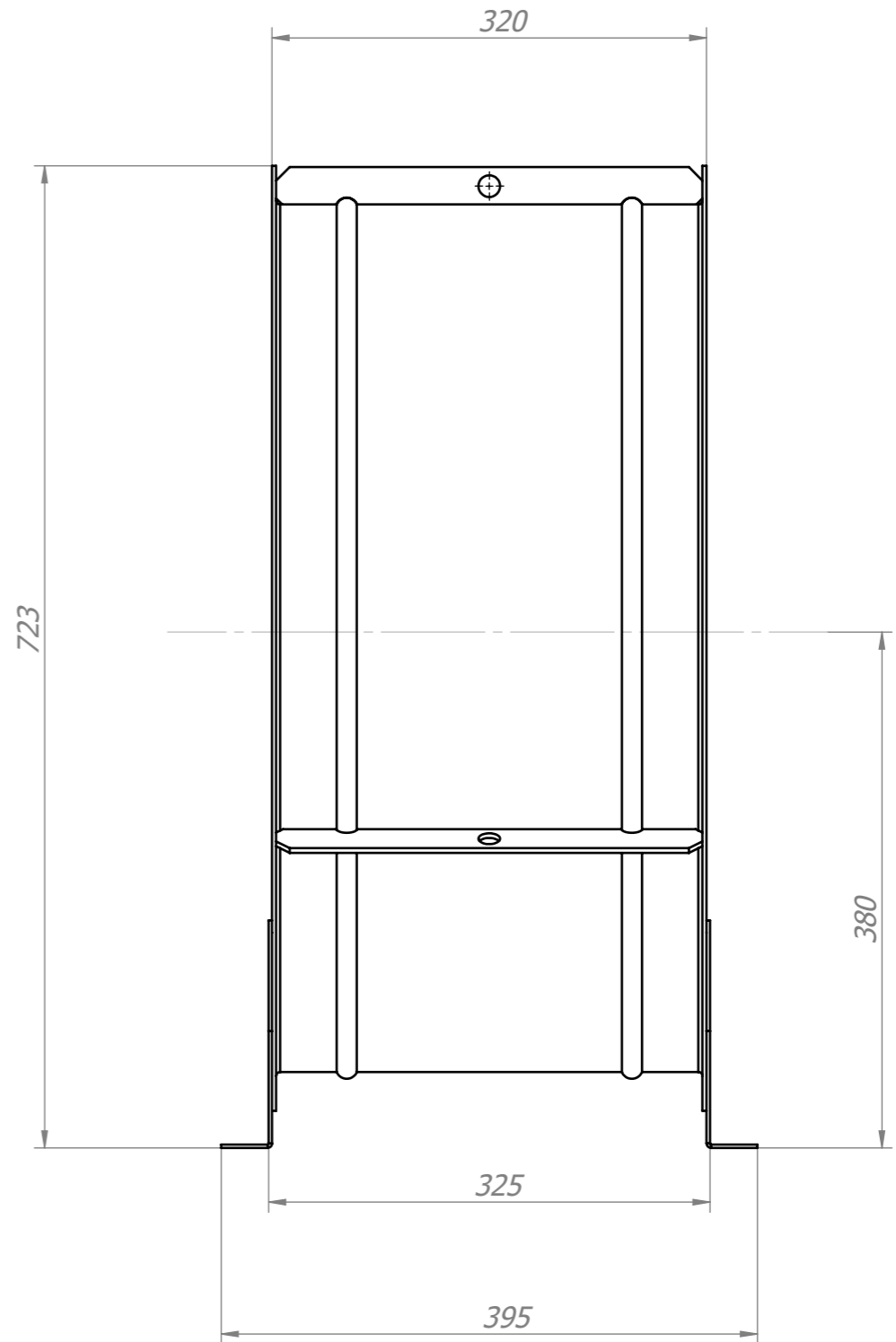
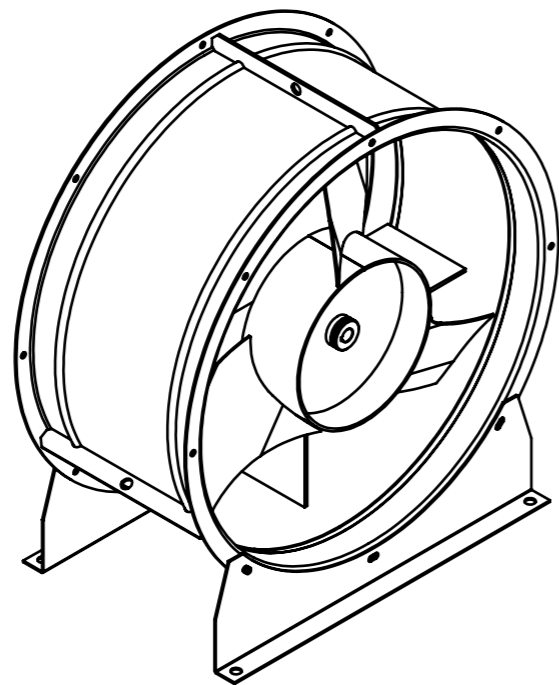
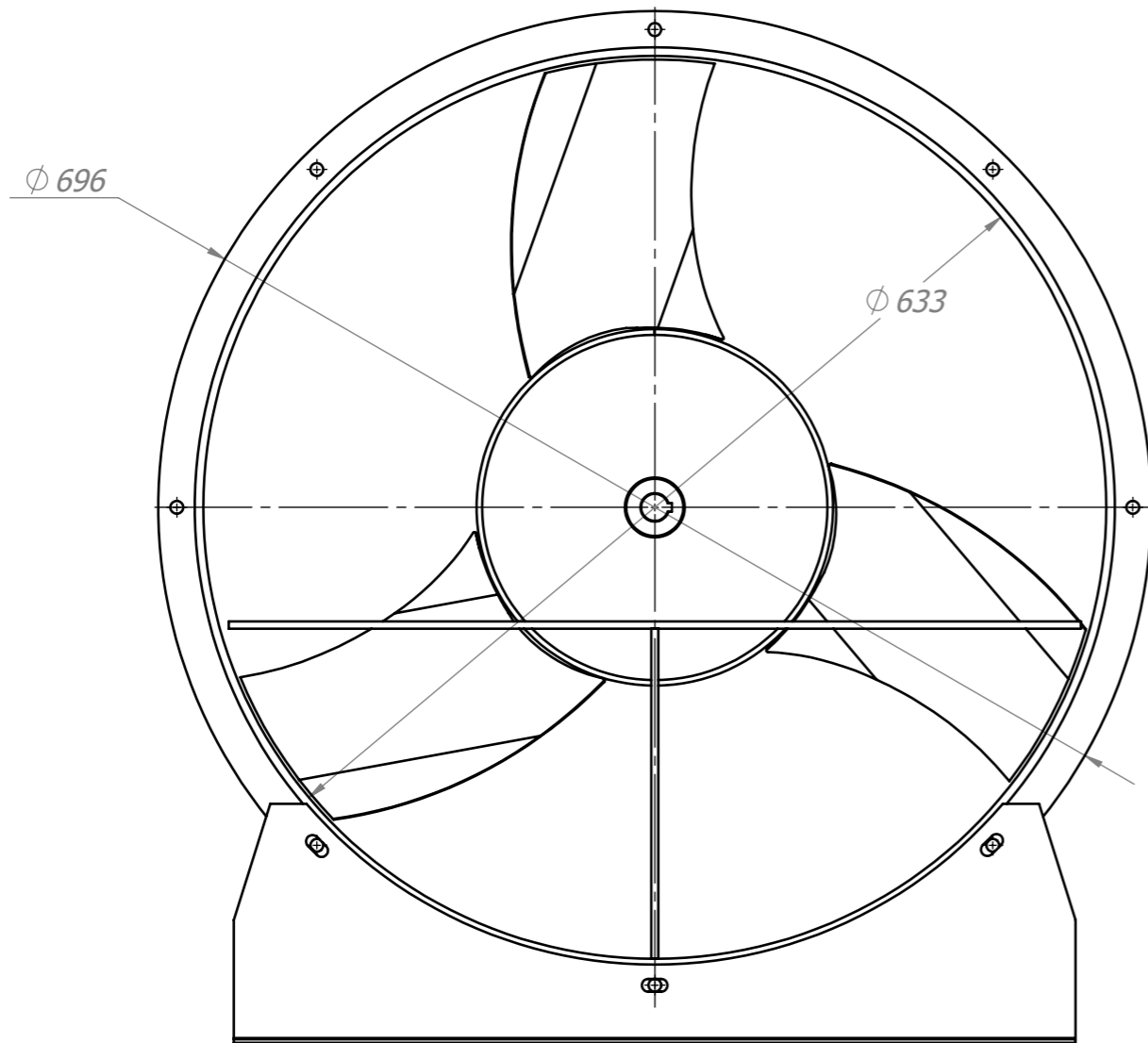
Подл. и дата

Инд. № дубл.

Взам. инд. №

Подл. и дата

Инд. № подл.



Изм.	Лист	№ докум.	Подп.	Дата
Разраб.		Сергеев С. В.		
Проб.				
Т.контр.				
Н.контр.				
Утв.				

Вентилятор ВО-14-320-6,3

ВО-14-320-6,3

Габаритные и присоединительные размеры

Лист	Масса кг	Масштаб
1		
Лист	1	Листов 1

ЗАО "ВВЗ"