

Перв. примен.

Справ. №

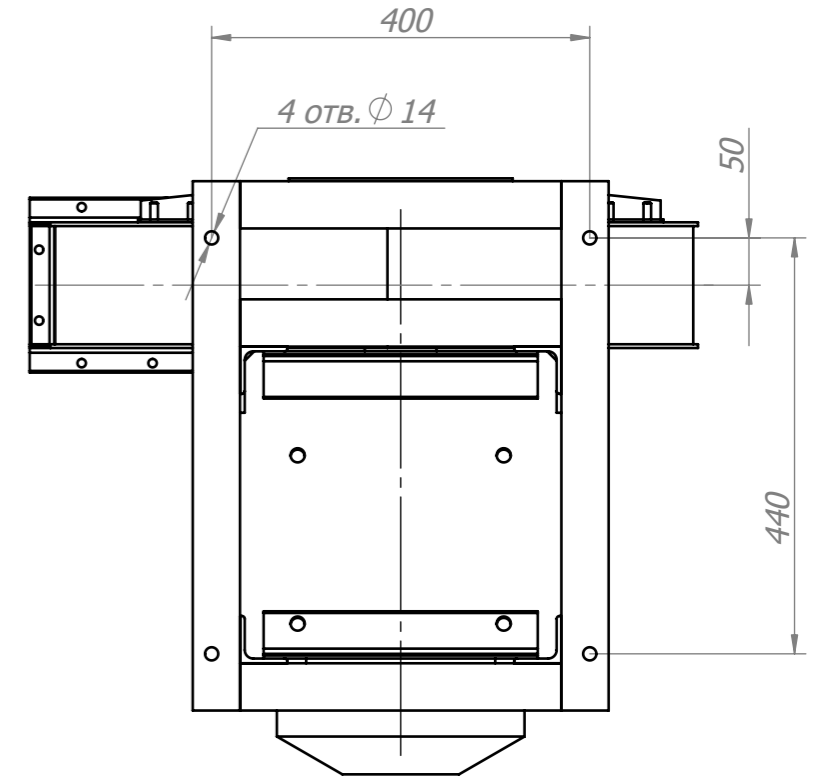
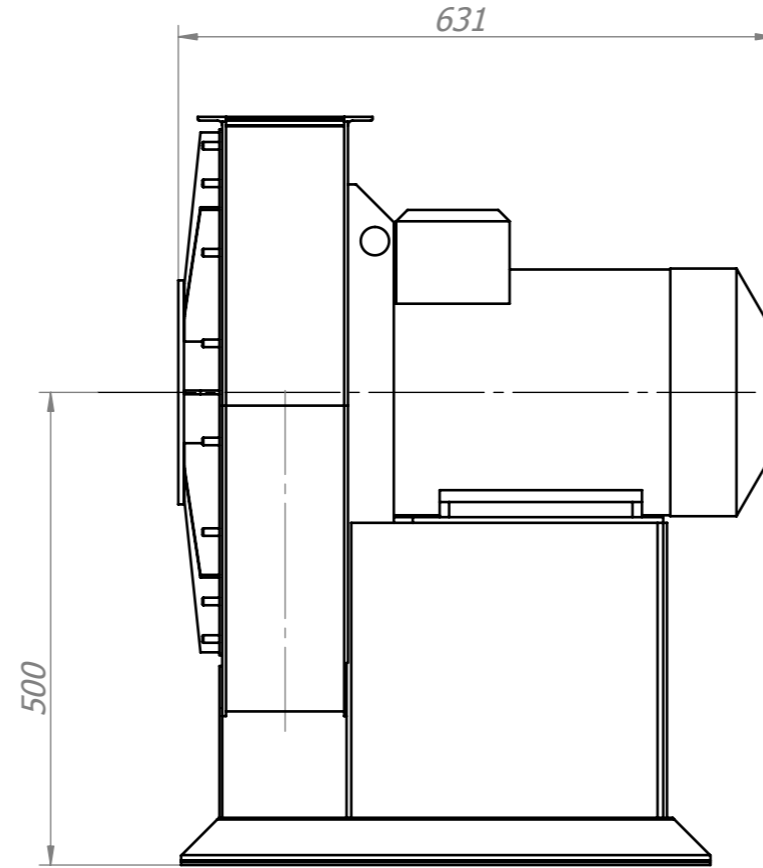
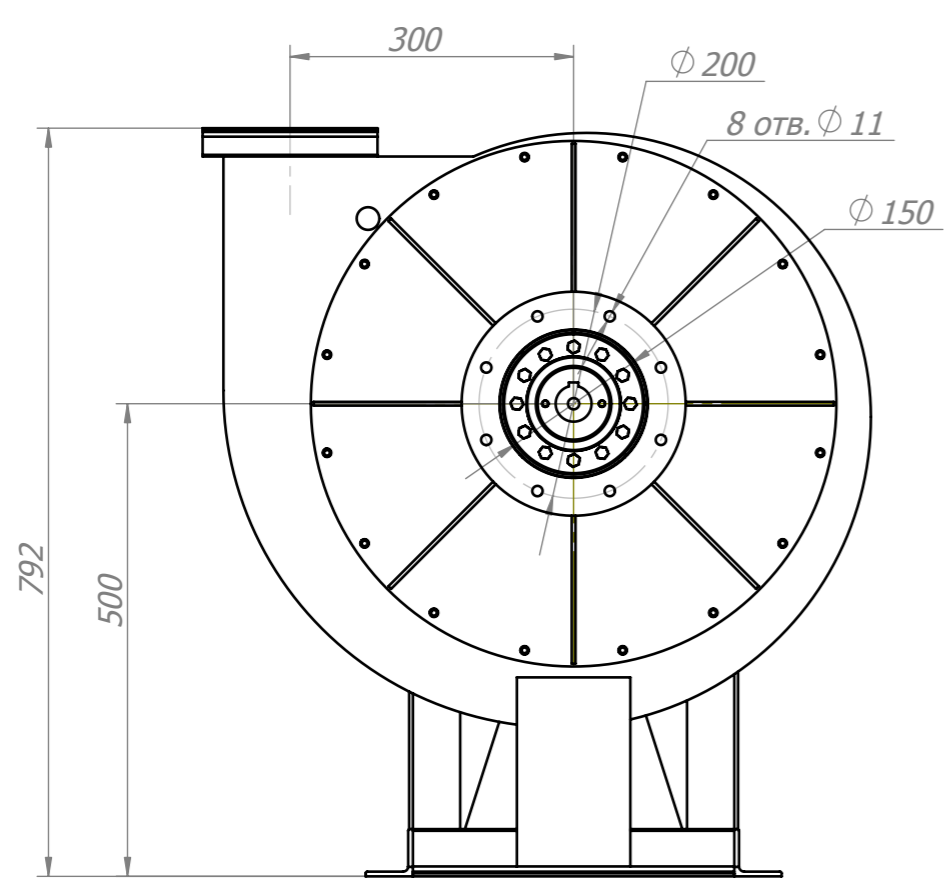
Подп. и дата

Инв. № дубл.

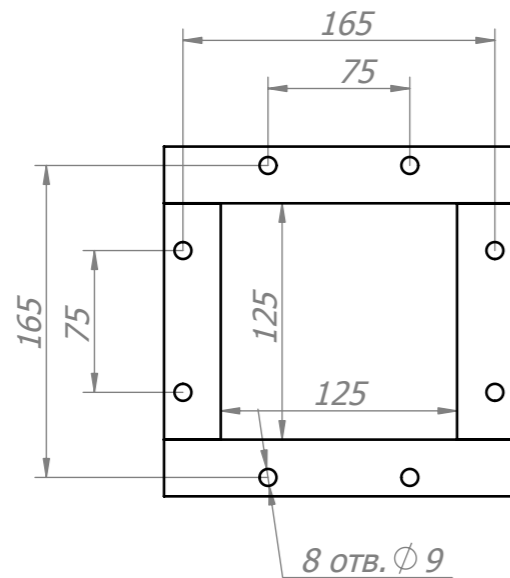
Взам. инв. №

Подп. и дата

Инв. № подл.



Выходной фланец М 1:4



Изм.	Лист	№ докум.	Подп.	Дата
Разраб.				
Проб.				
Т.контр.				
Н.контр.				
Утв.				

Вентилятор ВВД №5 схема 1

ВВД №5 00.01.01-01 СБ
вентилятор Сх1

Лист	1	Масса кг	141	Масштаб	1:8
Лист	1	Листов	1		

Габаритные и
присоединительные размеры

ЗАО "ВВЗ"