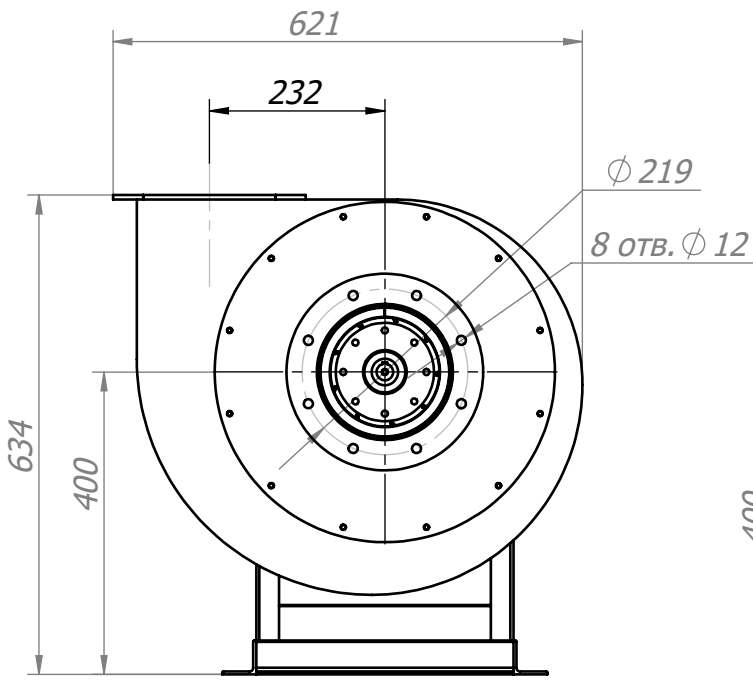
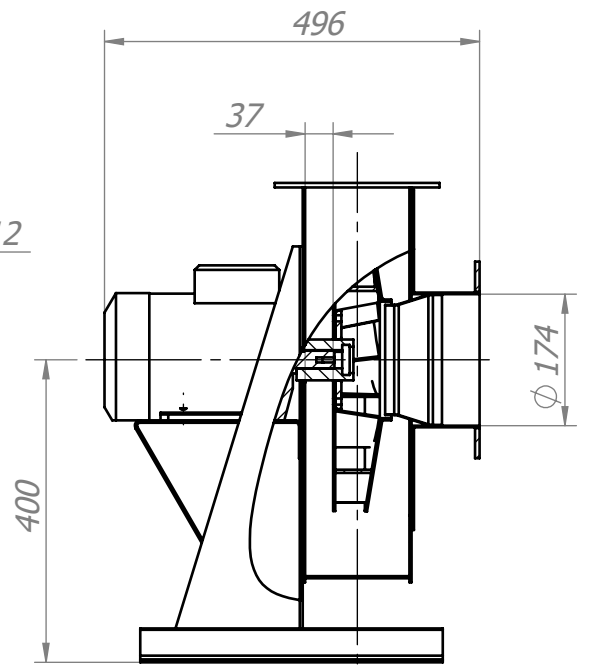


Перв. примен.

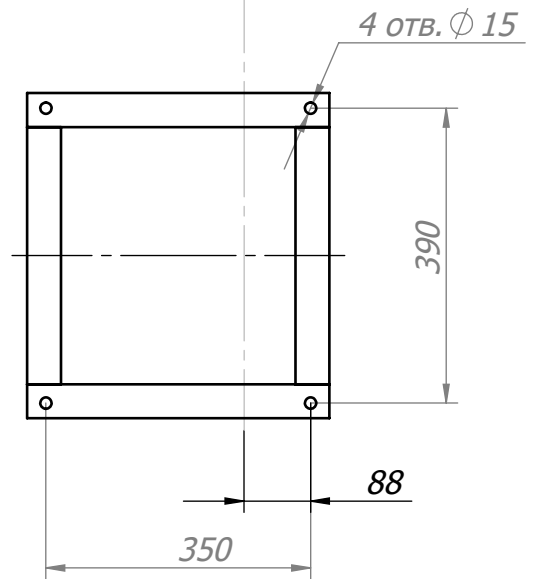
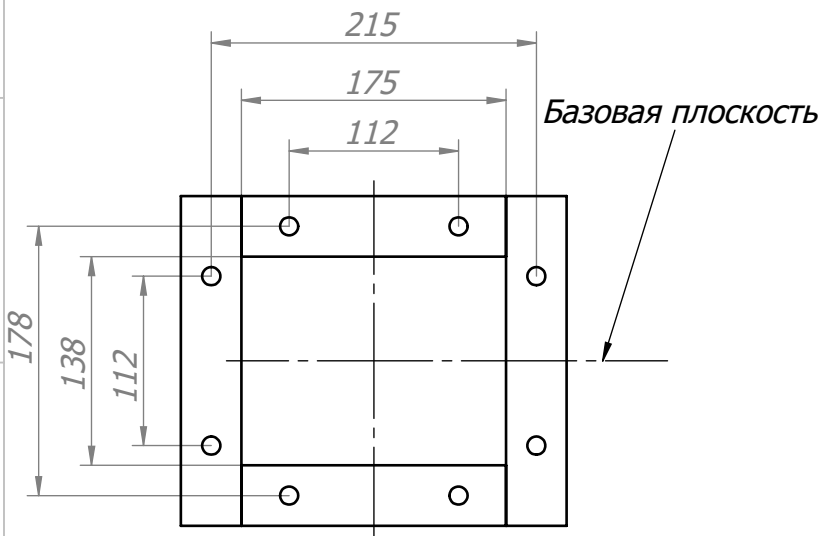
Справ. №



Выходная рамка



Расположение монтажных отверстий



1. Неуказанные предельные отклонения размеров: H14; h14/ IT14/2.
2. Сварные швы зачистить, металлические брызги удалить
3. * Размер для справок

Вентилятор радиальный ВЦ 5-35 №4

ВЦ 5-35 №4 00.01.01 СБ
правый вентилятор

Сборочный

Лист	Масса	Масштаб
Лист 1	Листов 1	1:16

ЗАО "ВВЗ"

Подп. и дата

Инв. № дубл.

Взам. инв. №

Подп. и дата

Инв. № подл.

Изм	Лист	№ докум.	Подп.	Дата
Разраб.				
Пров.				
Т.контр.				
Н.контр.				
Утв.				