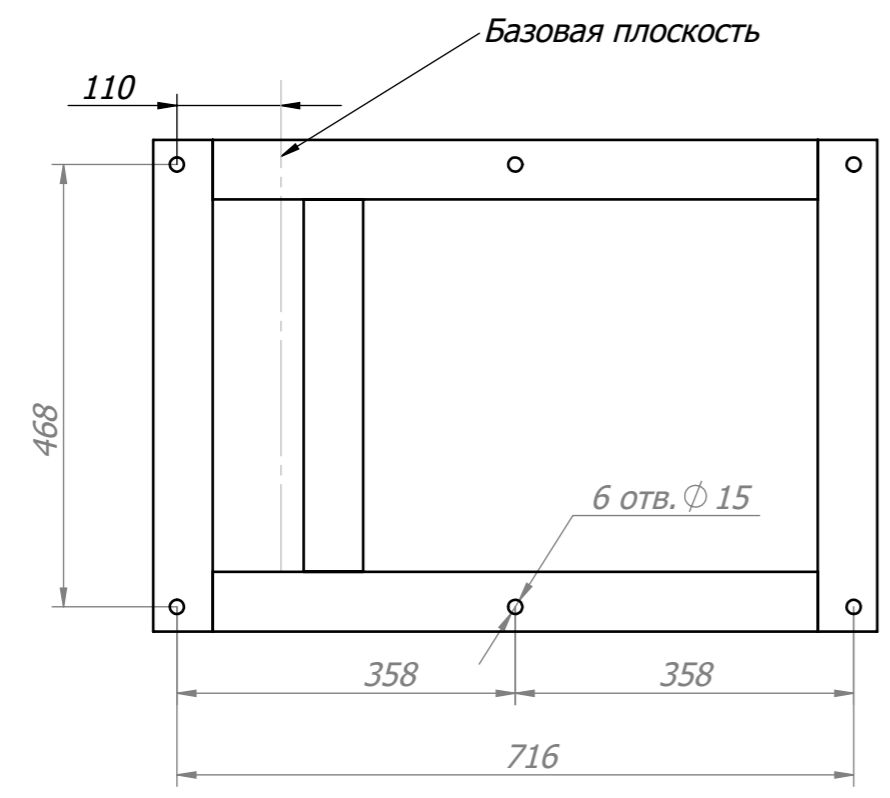
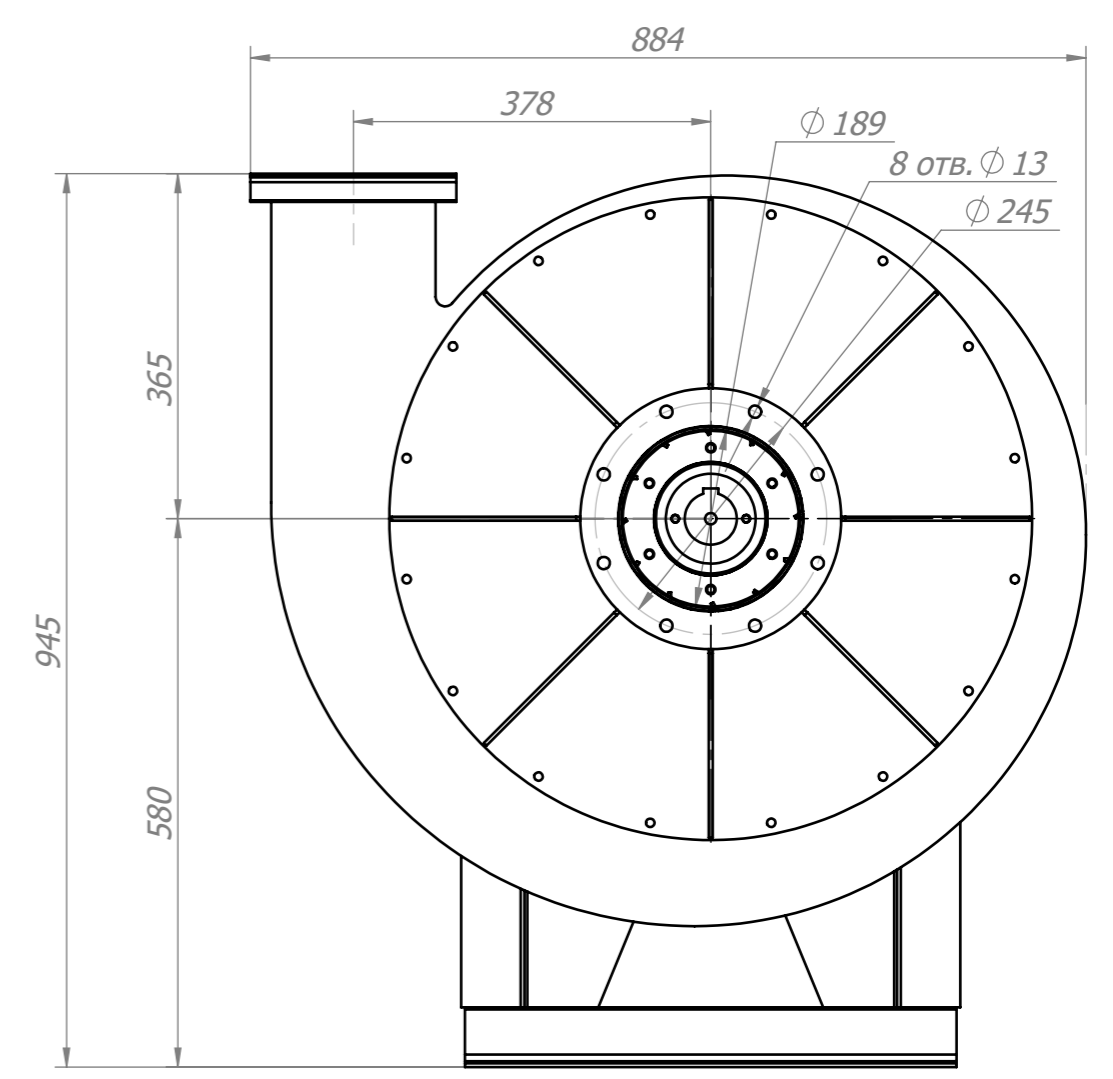
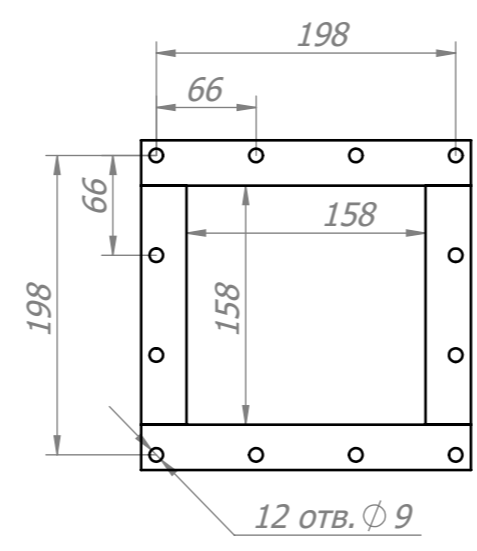
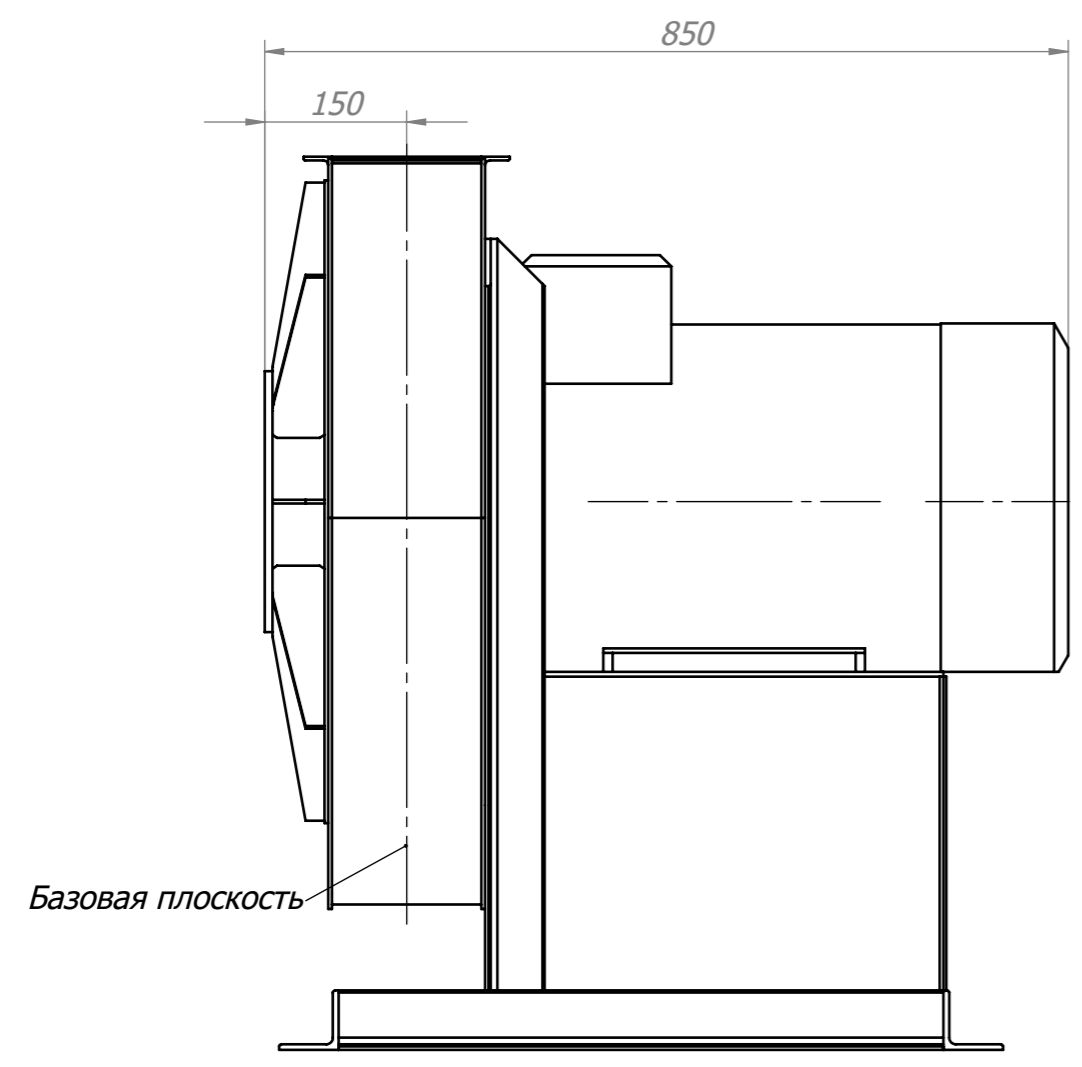


Перв. примен.
Справ. №
Инв. № подл. Подп. и дата
Взам. инв. №/Инв. № дубл. Подп. и дата



1. Неуказанные предельные отклонения размеров: H14; h14/ IT14/2.
2. Сварные швы зачистить, металлические брызги удалить
3. * Размер для справок

				Вентилятор ВВД №6.3				
Изм	Лист	№ докум.	Подп.	Дата	<i>ВВД №6.3 00.01.01 СБ правый вентилятор Сх5</i>	Лит.	Масса	Масштаб
Разраб.							324	1:8
Пров.						Лист 1	Листов 3	
Т.контр.						ЗАО "ВВЗ"		
Н.контр.					<i>Сборочный</i>			
Утв.								

Копировал:

Формат А3

Перв. примен.

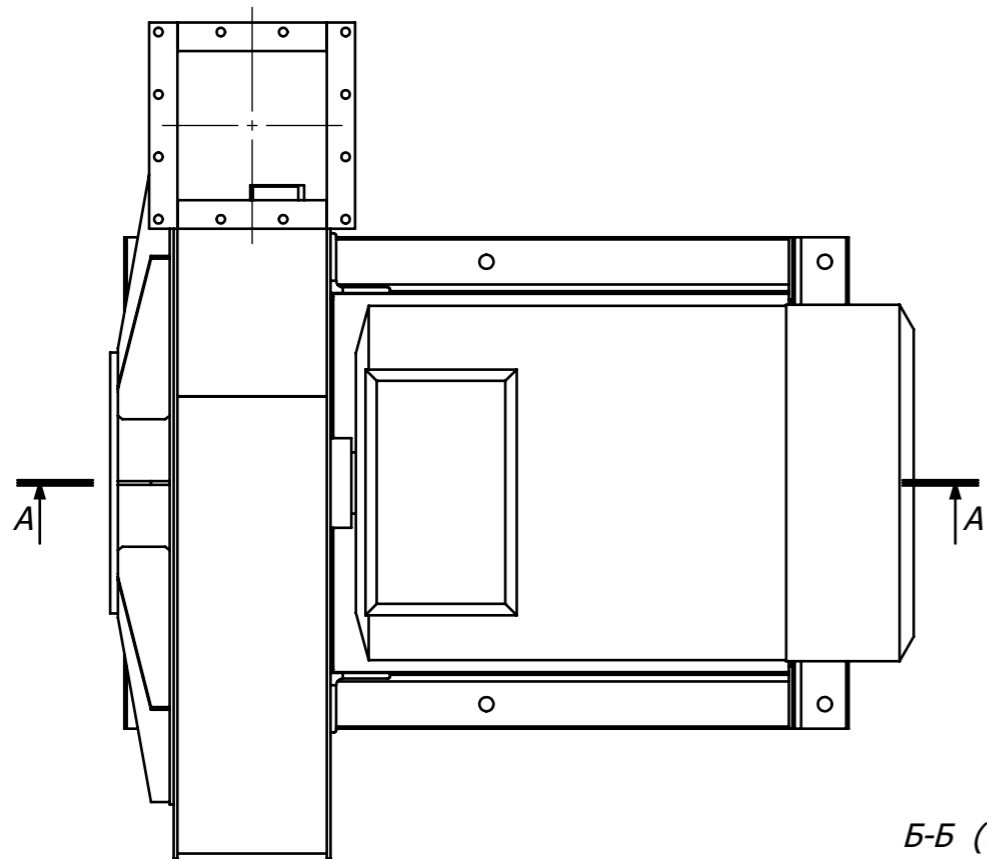
Справ. №

Подп. и дата

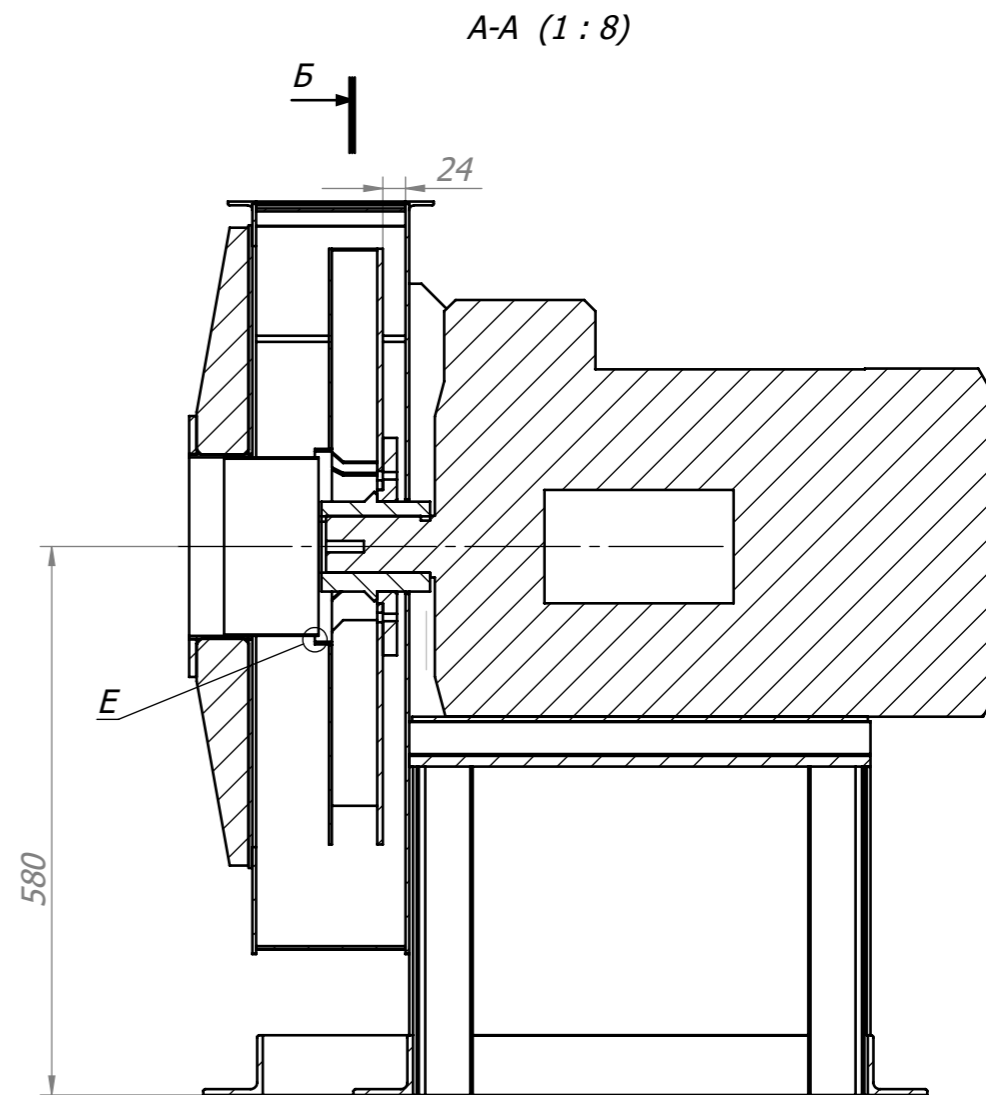
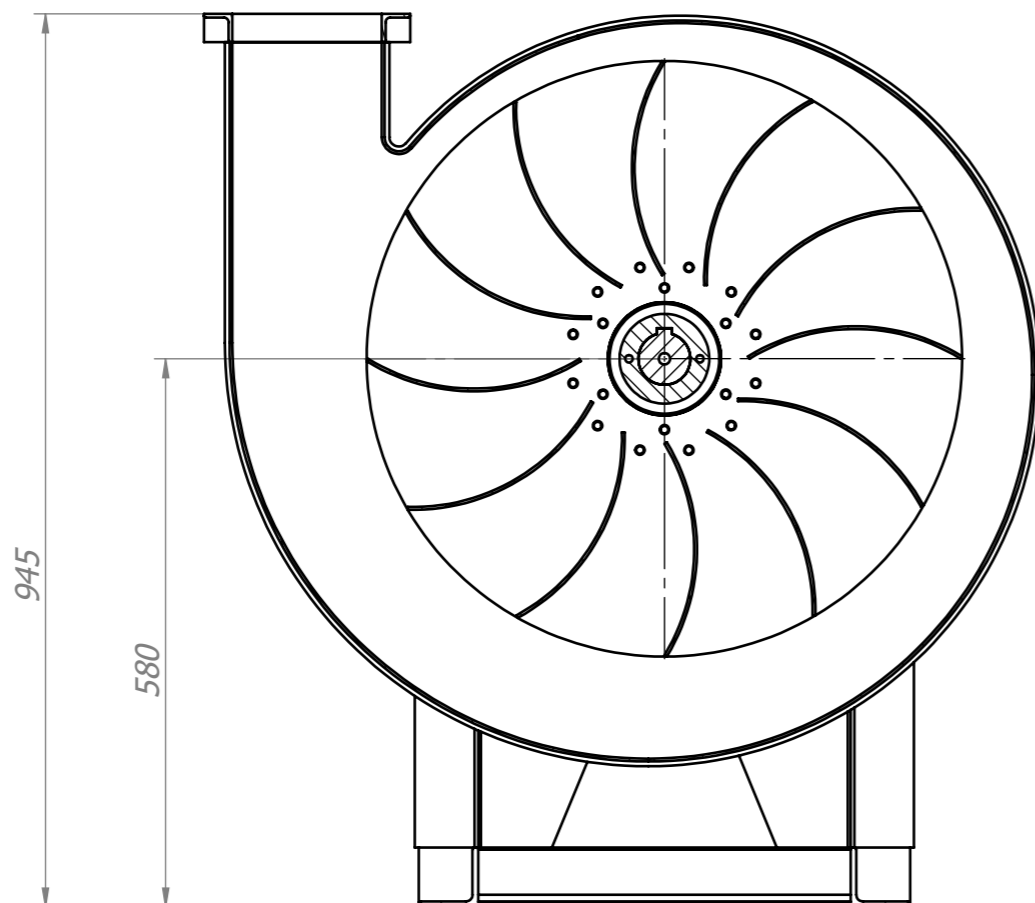
№ дубл.

Подп. и дата

№ подл.

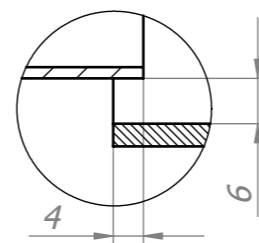


Б-Б (1 : 8)



А-А (1 : 8)

Е (1 : 1)



Изм.	Лист	№ докум.	Подп.	Дата
Разраб.				
Пров.				
Т.контр.				
Н.контр.				
Утв.				

<i>Вентилятор ВВД №6.3</i>		
Лит.	Масса	Масштаб
		1:8
Лист 2	Листов 3	
<i>Сборочный</i>		
ЗАО "ВВЗ"		

Копировал:

Формат А3

Перв. примен.

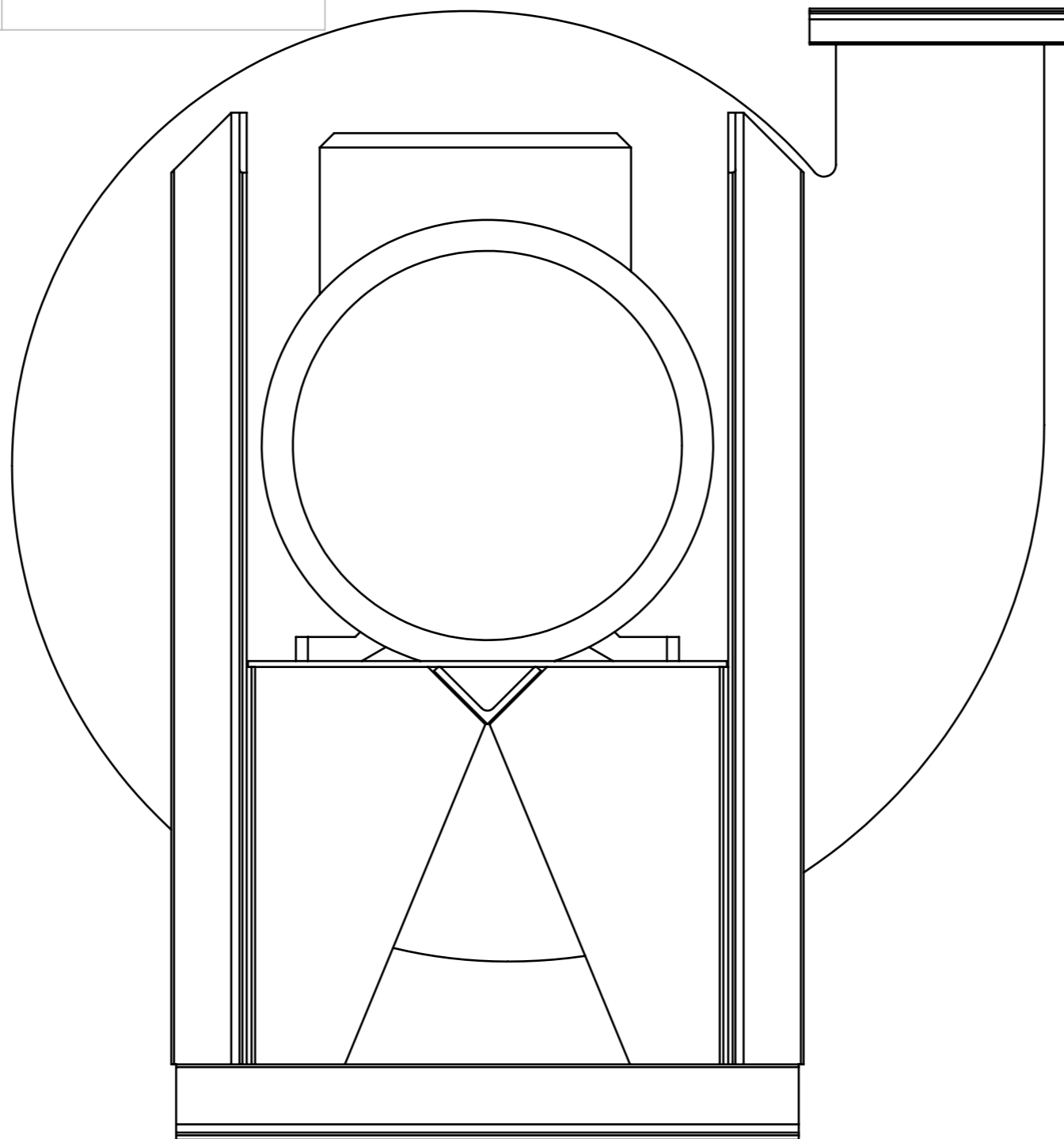
Справ. №

Подп. и дата

№ дубл.

Подп. и дата

№ подл.



Изм	Лист	№ докум.	Подп.	Дата
Разраб.				
Пров.				
Т.контр.				
Н.контр.				
Утв.				

Вентилятор ВВД №6.3

ВВД №6.3 00.01.01 СБ
правый вентилятор Сх5

Лит.	Масса	Масштаб
		1:5

Лист 3	Листов 3
--------	----------

Сборочный

ЗАО "ВВЗ"

Копировал:

Формат А3