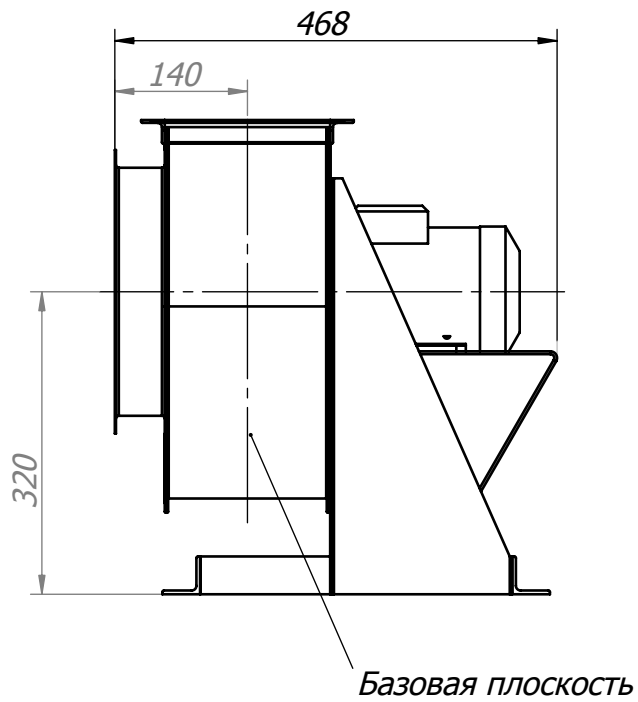
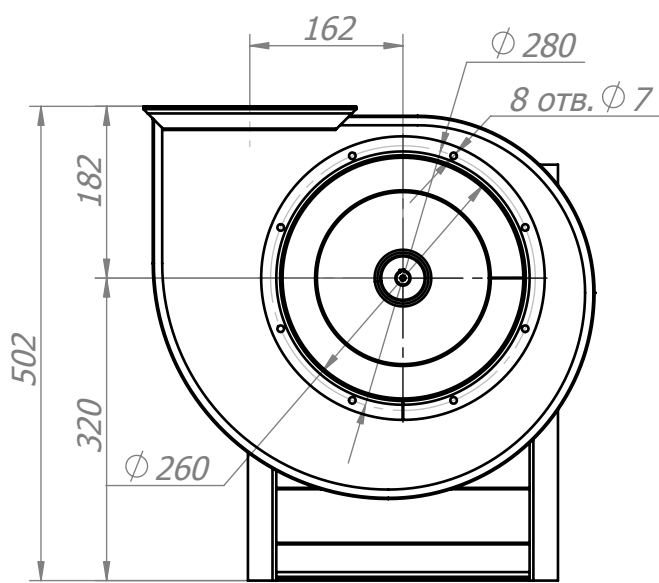
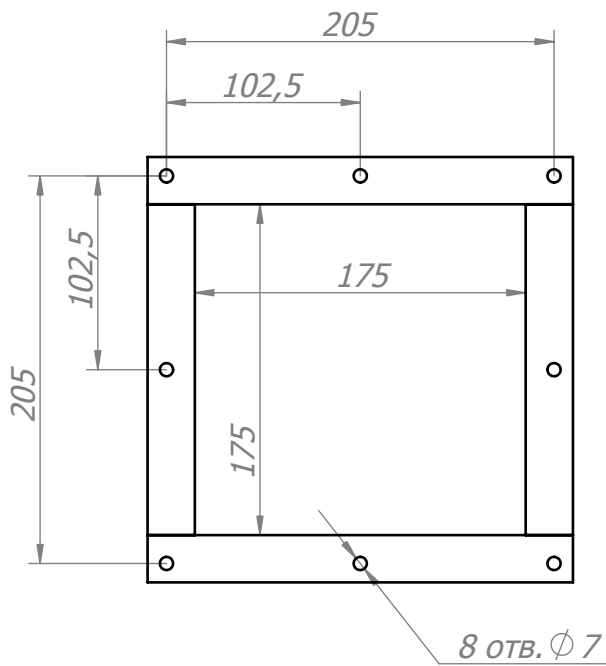


Перв. примен.

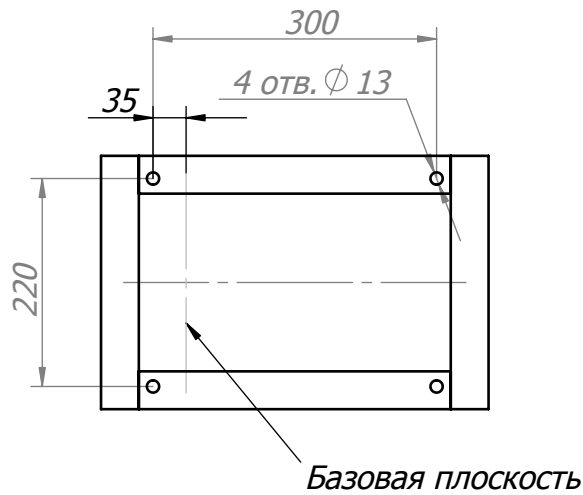
Справ. №



Выходной фланец М 1:4



Расположение монтажных отверстий



1. Неуказанные предельные отклонения размеров: H14; h14/ IT14/2.
2. Сварные швы зачистить, металлические брызги удалить
3. * Размер для справок

Вентилятор радиальный ВЦ 14-46 №2.5

ВЦ 14-46 №2.5 00.01.01 СБ
вентилятор Пр0

Лист	Масса	Масштаб
	18	1:8
Лист 1	Листов 1	

Габаритные и
присоединительные размеры

ЗАО "ВВЗ"

Подп. и дата

Инф. № дцкл.

Взам. инф. №

Подп. и дата

Инф. № подл.

Изм	Лист	№ докум.	Подп.	Дата
Разраб.				
Пров.				
Т.контр.				
Н.контр.				
Утв.				