

Изм.	Лист	№ докум.	Подп.	Дата
		Маяков В.С.		
Разраб.				
Пров.				
Т.контр.				
Н.контр.				
Утв.				

ЦН-11-630

ЦН-11-630 ГИП  
Колонна циклонаГабаритные и  
присоединительные размеры

Лит.	Масса кг	Масштаб
	142	1:15
Лист 1	Листов 2	

ЗАО "УЗПМ"

Перв. примен.

Справ. №

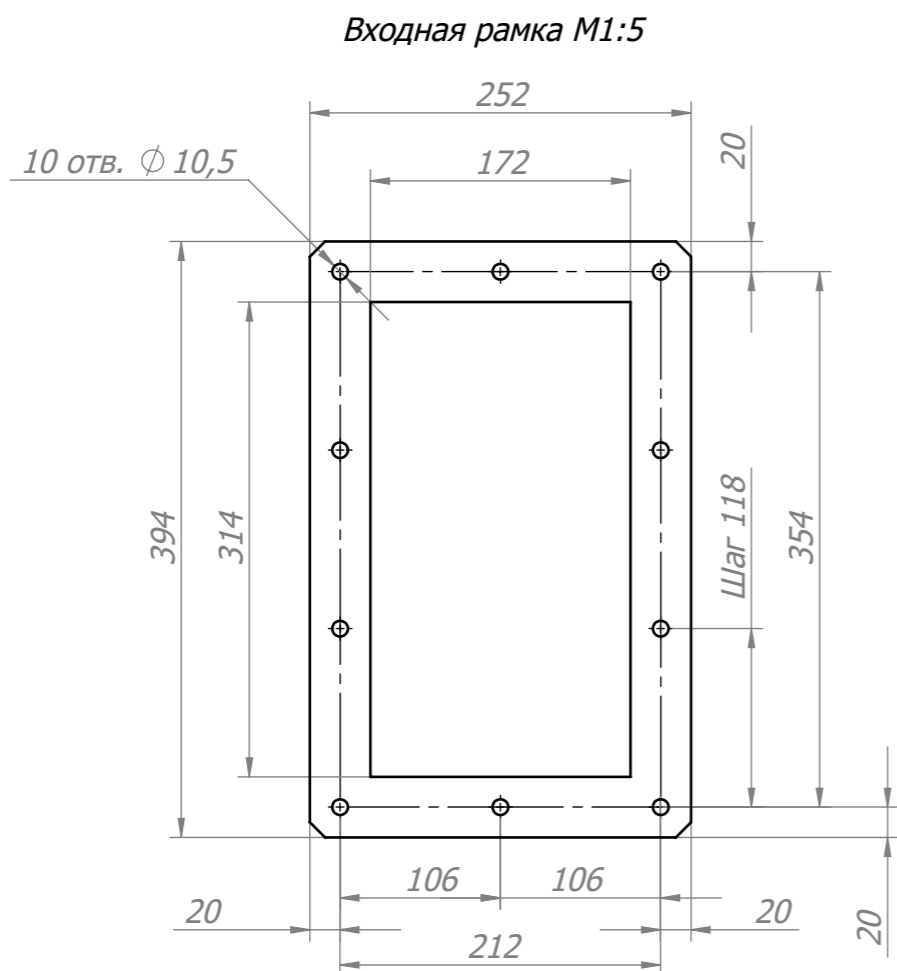
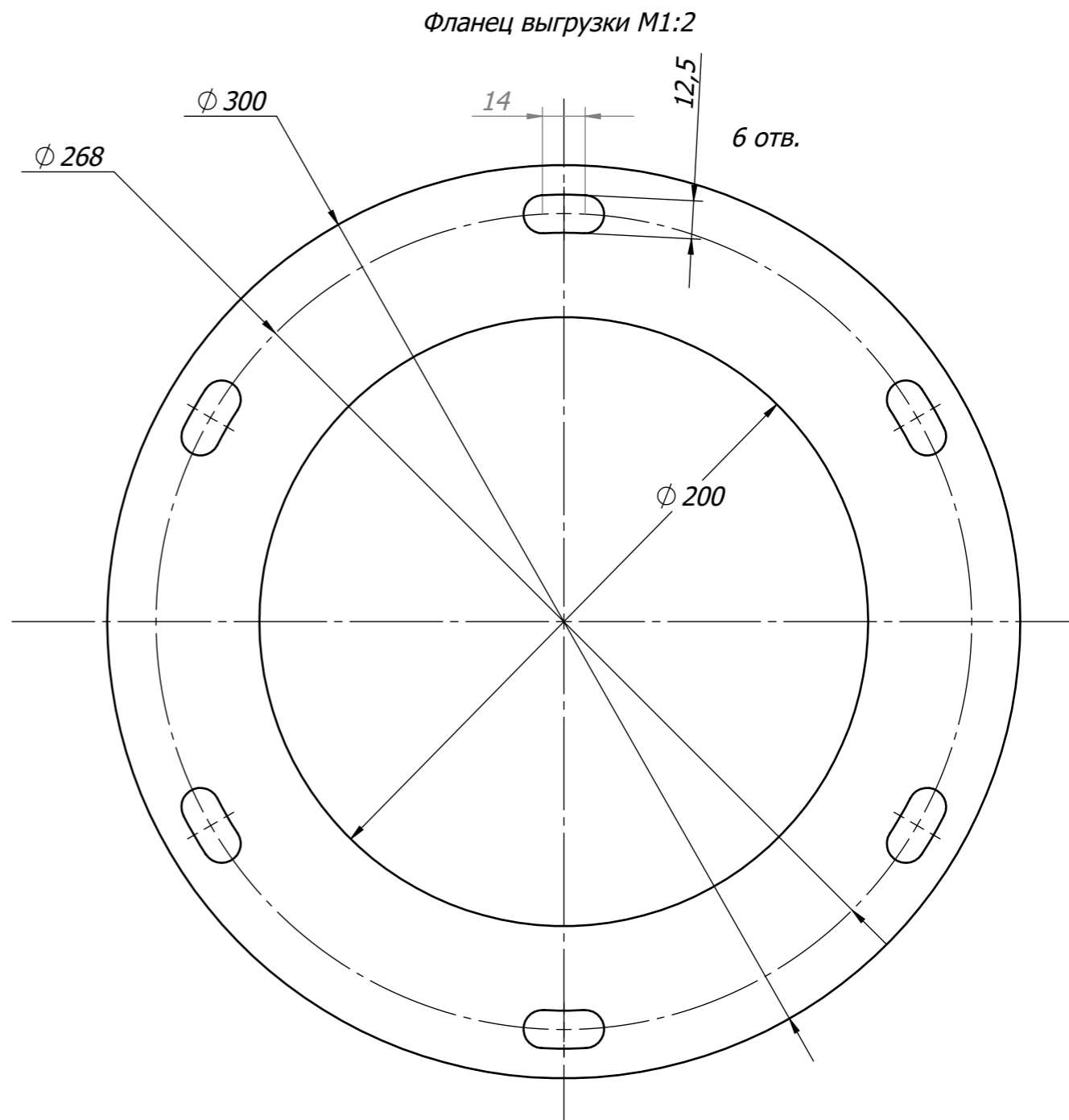
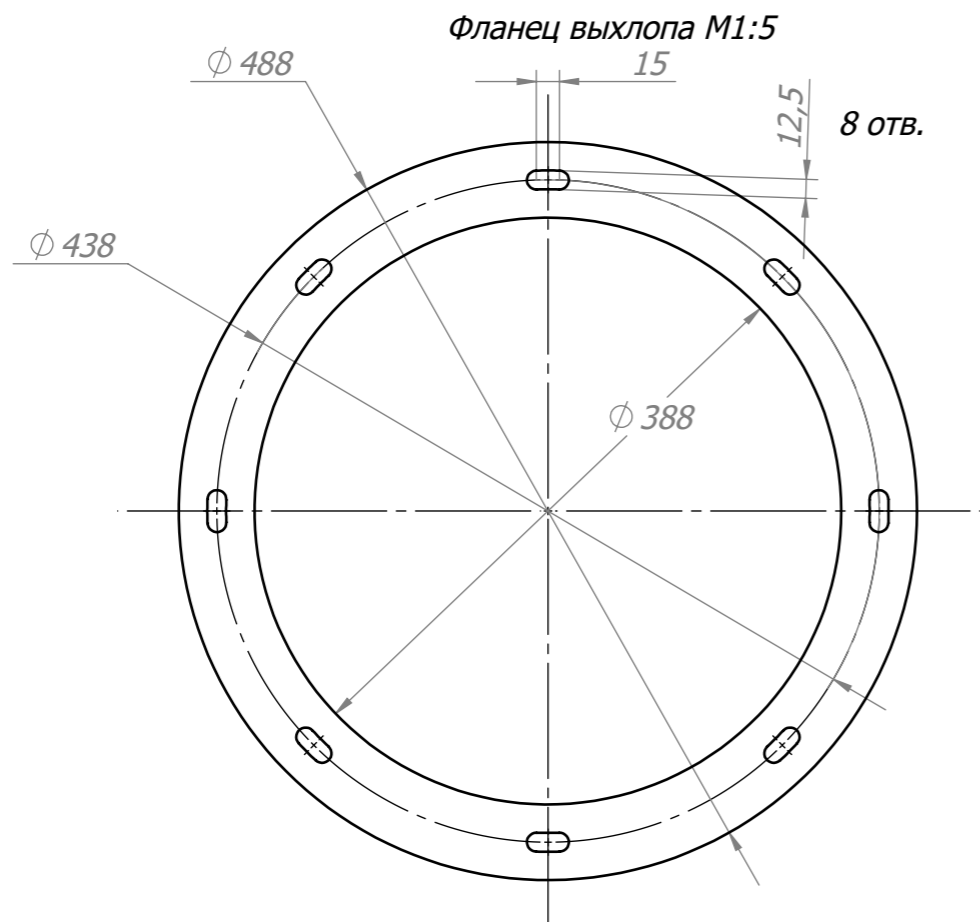
Подп. и дата

№ дубл.

Подп. и дата

№ подл.

Взам. инв. №ИИИ. № дубл.



Изм.Лист	№ докум.	Подп.	Дата
Разраб.	Маяков В.С.		
Пров.			
Т.контр.			
Н.контр.			
Утв.			

ЦН-11-630		
Лит.	Масса кг	Масштаб
		1:5
Лист 2	Листов 2	
Габаритные и присоединительные размеры		<b>ЗАО "УЗПМ"</b>

Копировал:

Формат А3