

Перб. примен.

Справ. №

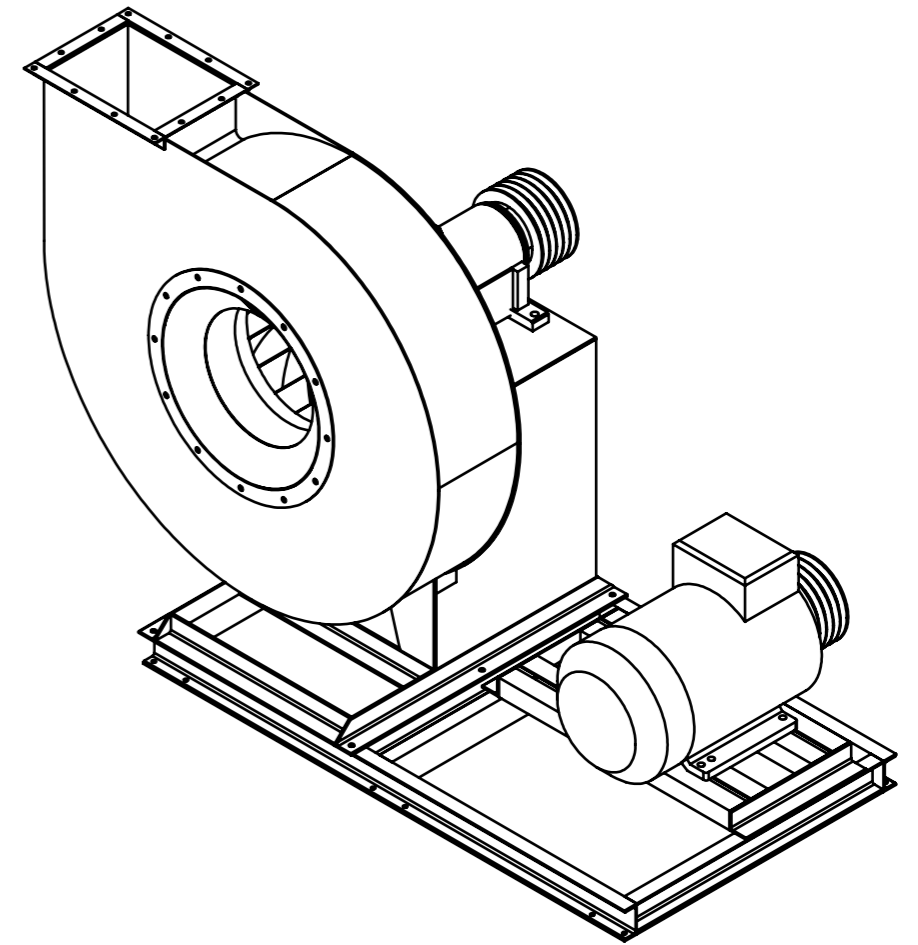
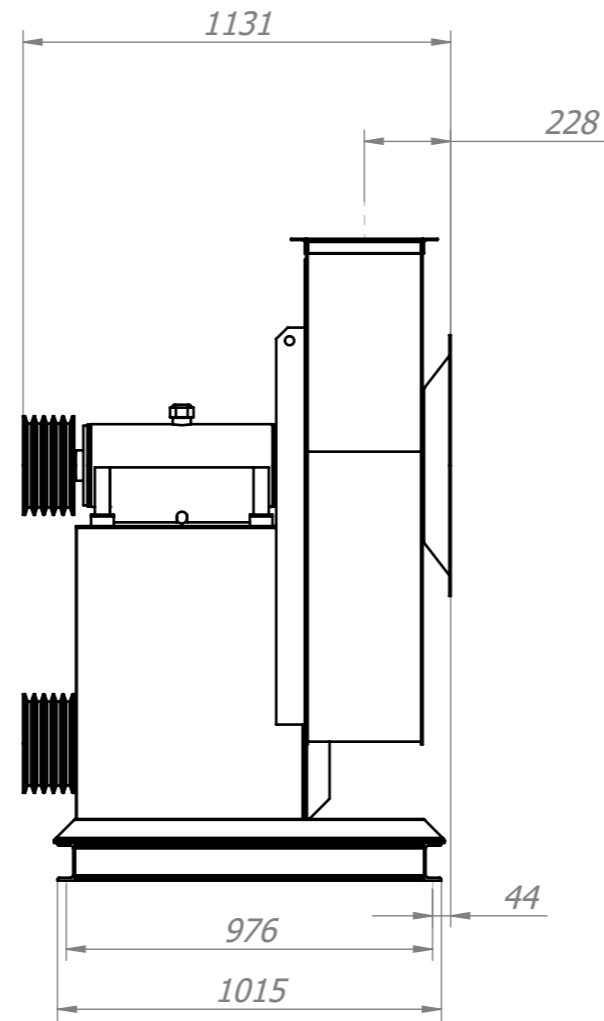
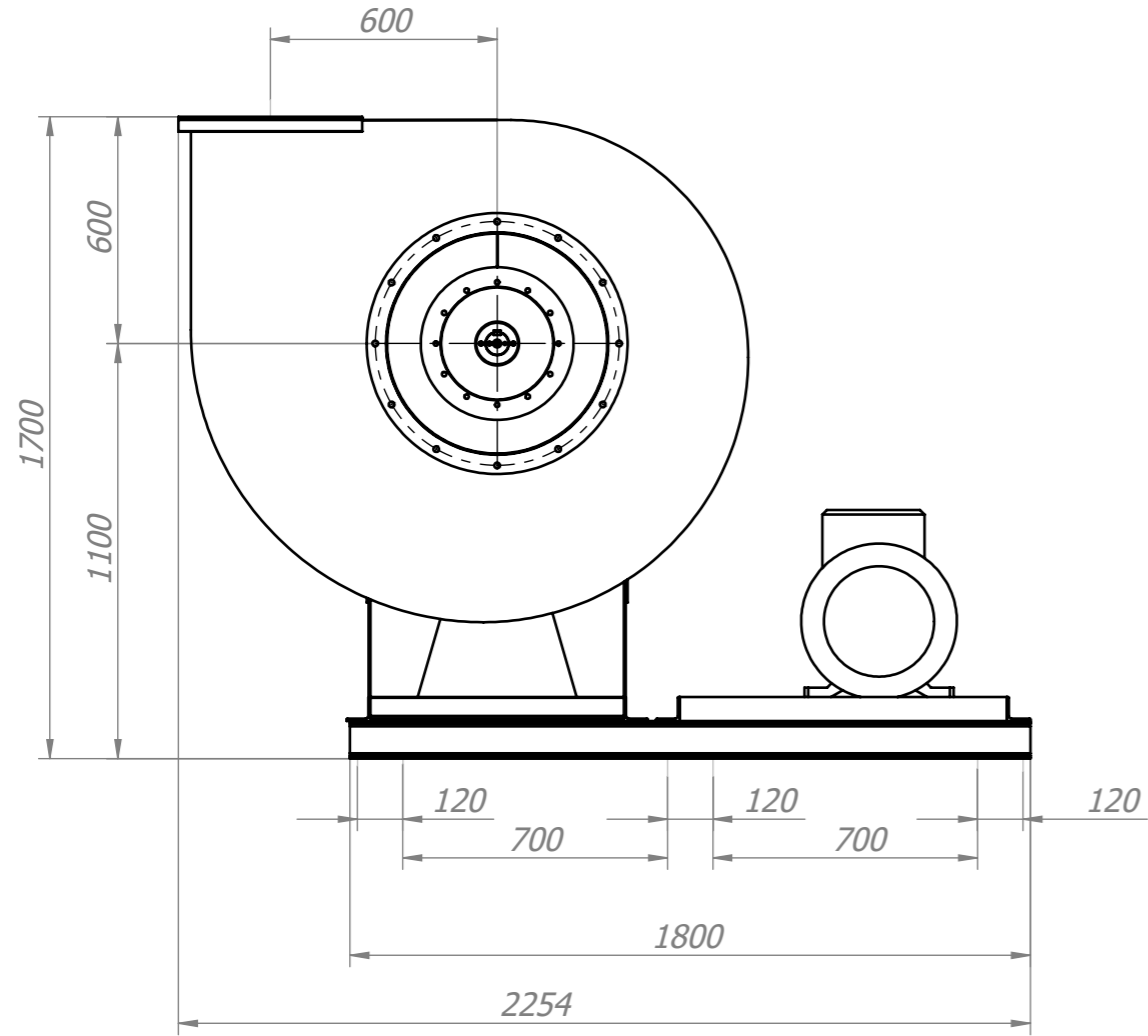
Подл. и дата

Инд. № дубл.

Взам. инд. №

Подл. и дата

Инд. № подл.



*Масса без учета эл. двигателя

Изм.	Лист	№ докум.	Подп.	Дата
Разраб.		Маяков В.С.		
Проб.				
Т.контр.				
Н.контр.				
Утв.				

ВР 132-30 №10		
ВР 132-30 №10 ГИП Вентилятор правый Сх5	Лист 1	Масса кг 611*
Габаритные и присоединительные размеры	Листов 2	Масштаб 1:20
ООО "АМГ"		

Перв. примен.

Спроб. №

Подл. и дата

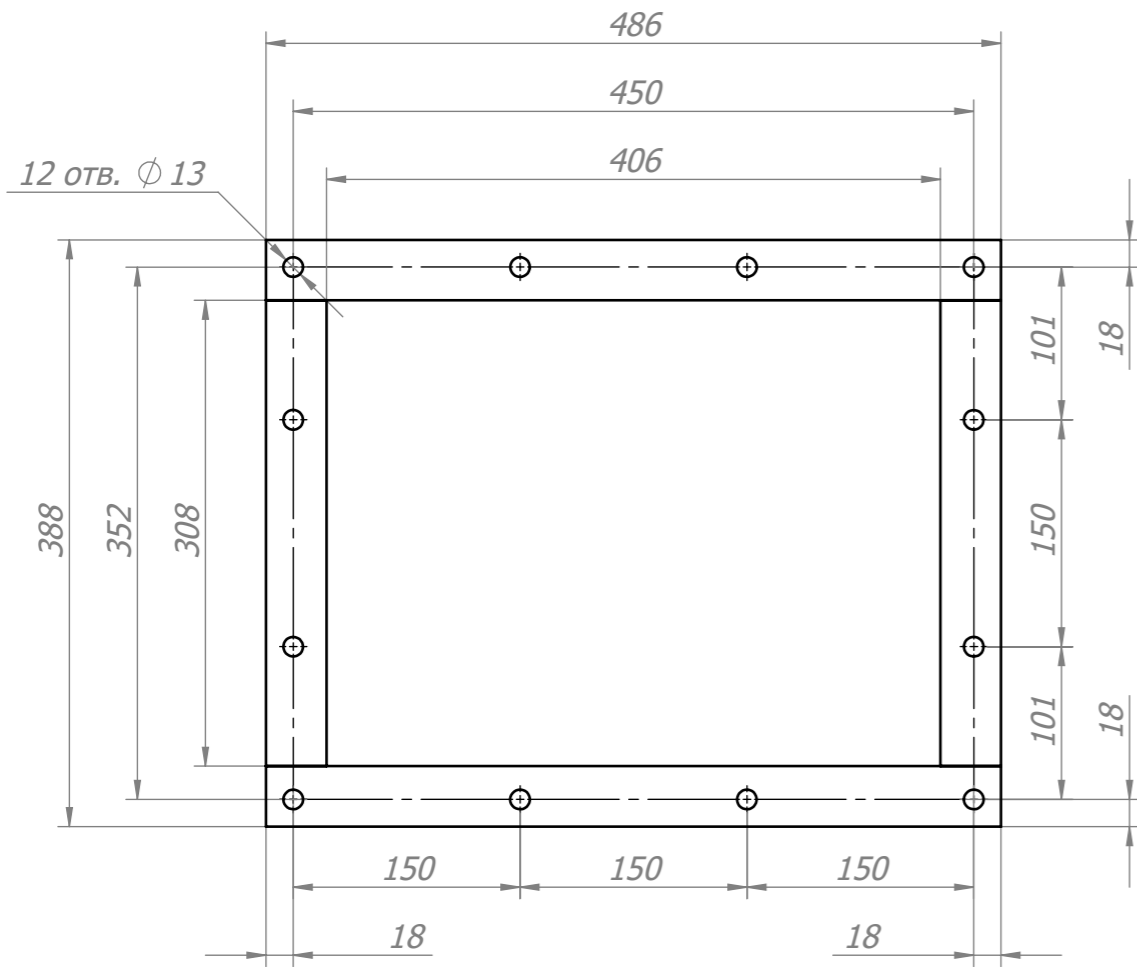
Изм. № дубл.

Взам. инв. №

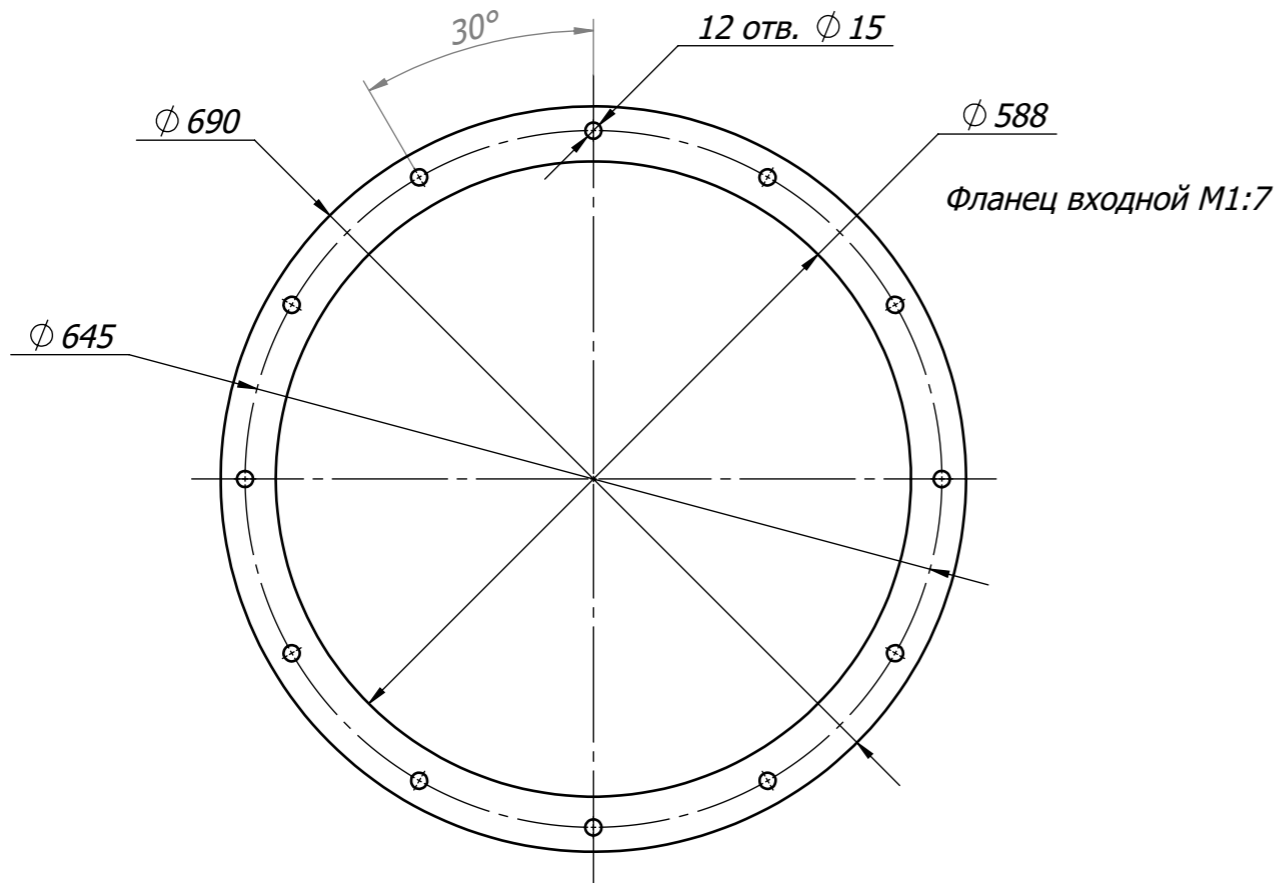
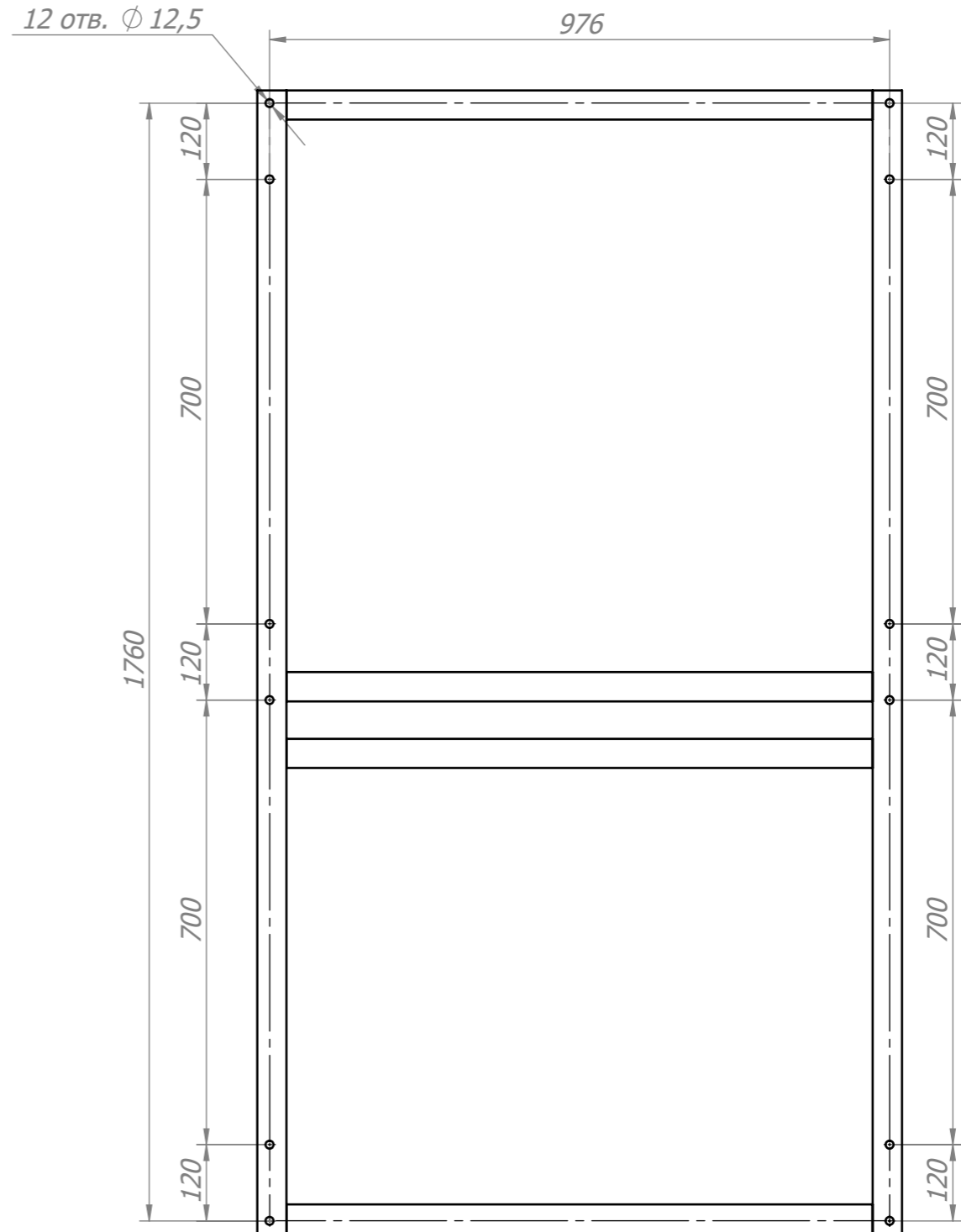
Подл. и дата

Изм. № подл.

Рамка выходная М1:5



Расположение монтажных отверстий М1:10



Изм.	Лист	№ докум.	Подп.	Дата
Разраб.		Маяков В.С.		
Проб.				
Т.контр.				
Н.контр.				
Утв.				

ВР 132-30 №10		
Изм.	Масса кг	Масштаб
ВР 132-30 №10 ГИП Вентилятор правый Сх5		1:10
Лист 2	Листов 2	
Габаритные и присоединительные размеры		ООО "АМГ"