

Перб. примен.

Справ. №

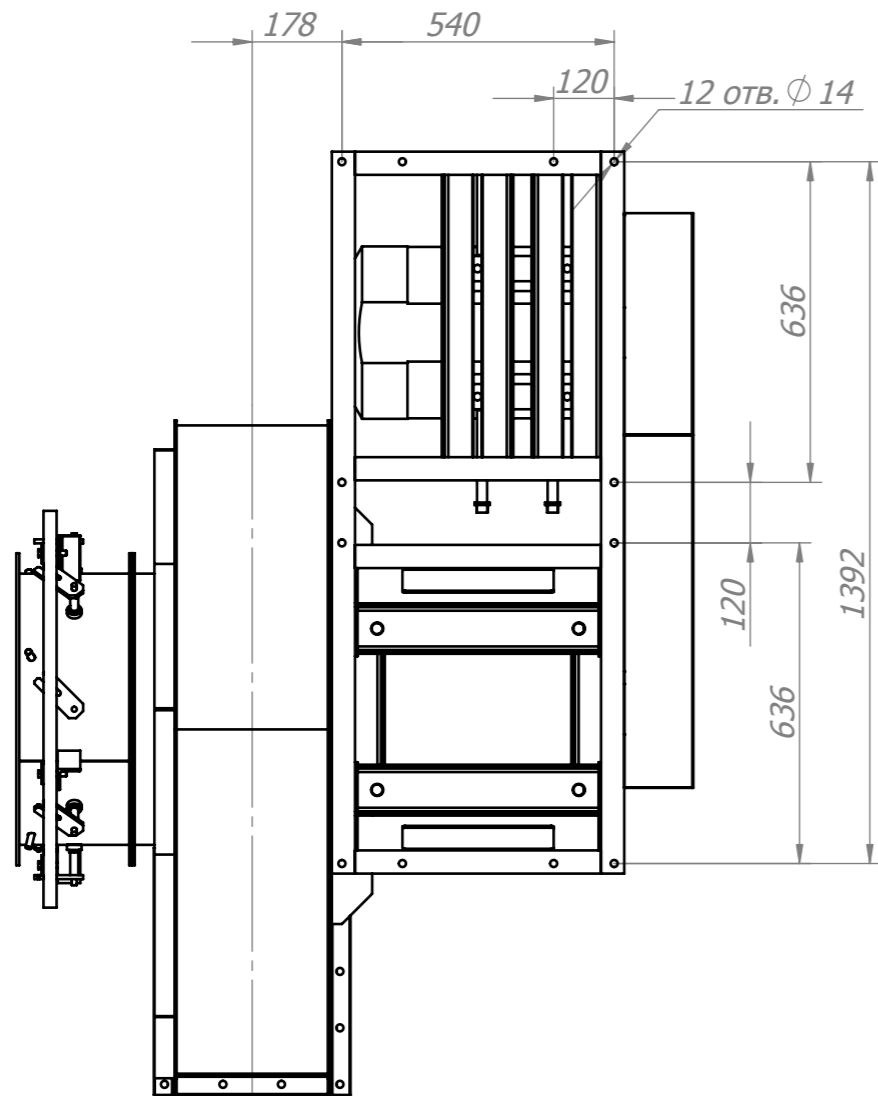
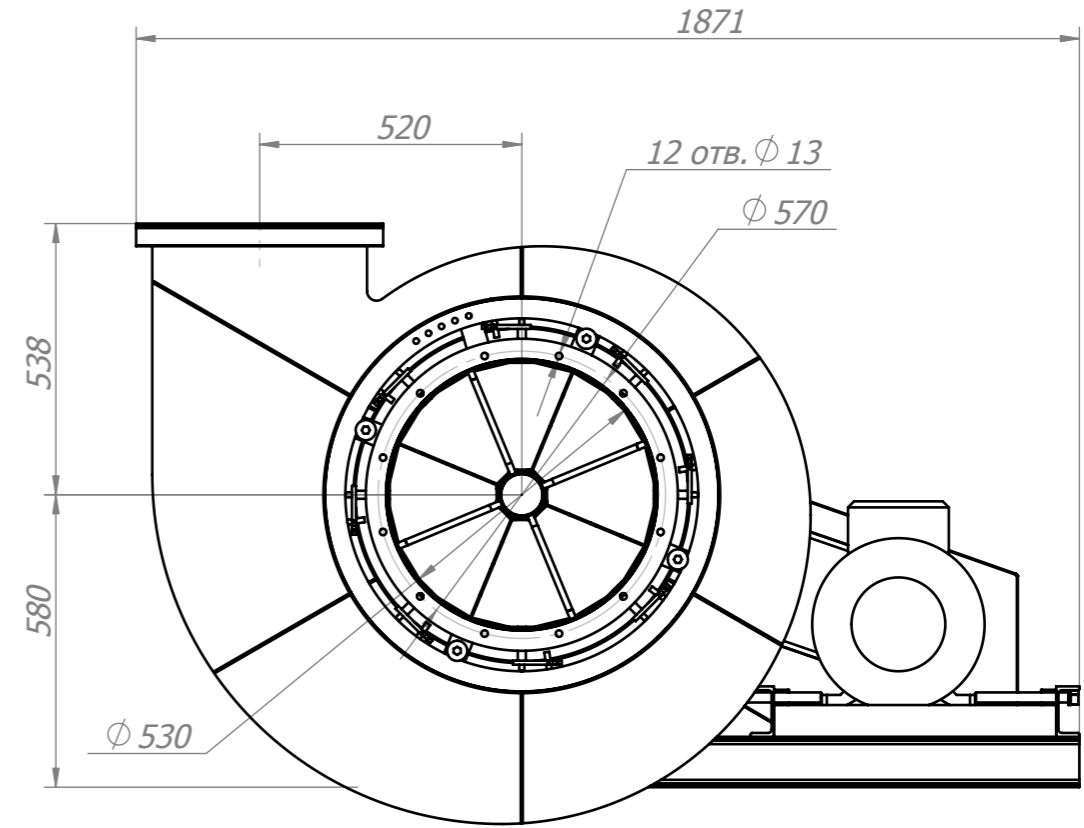
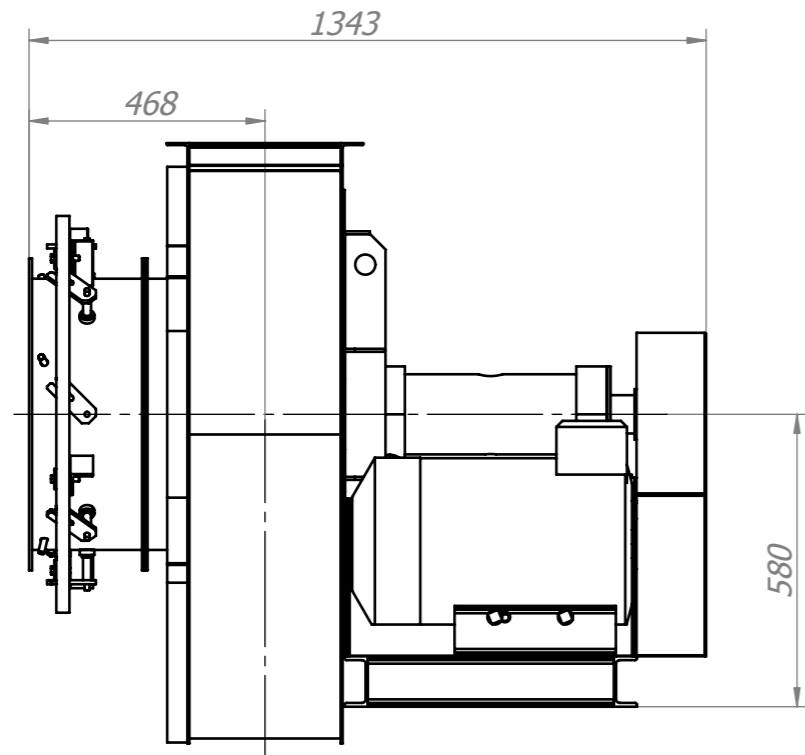
Подп. и дата

Инв. № дубл.

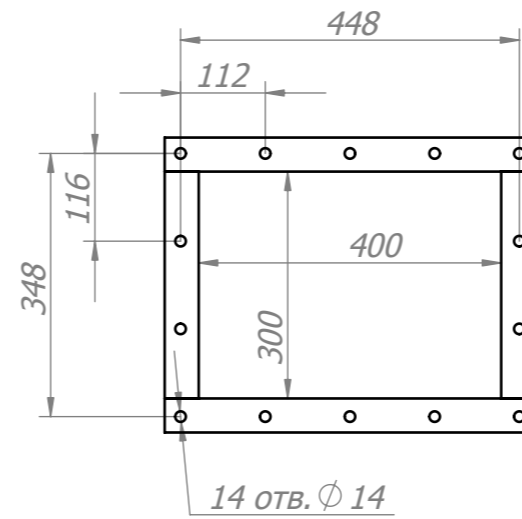
Взам. инв. №

Подп. и дата

Инв. № подл.



Выходной фланец М 1:10



Изм.	Лист	№ докум.	Подп.	Дата
Разраб.				
Проб.				
Т.контр.				
Н.контр.				
Утв.				

Тягодутьевая машина ВДН-8 Сх5

ВДН-8 00.05.01 ГИП
тягодутьевая машина Сх5

Габаритные и
присоединительные размеры

Лист	1	Листов	1
Масса кг	610	Масштаб	1:15

ЗАО "ВВЗ"