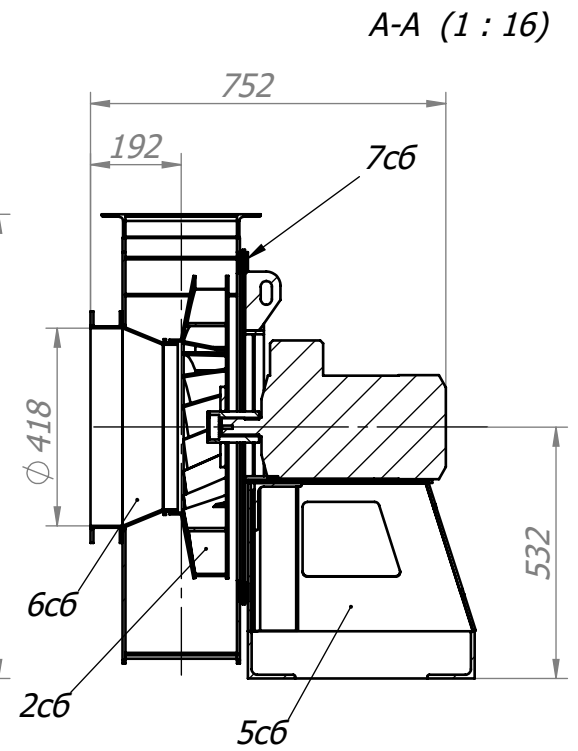
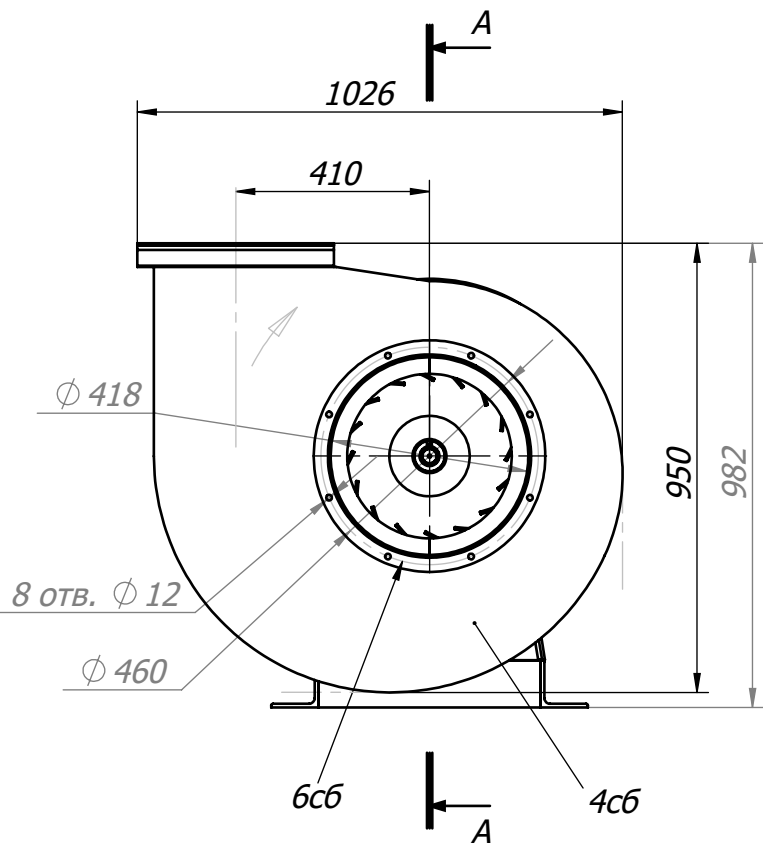


Перв. примен.

Справ. №

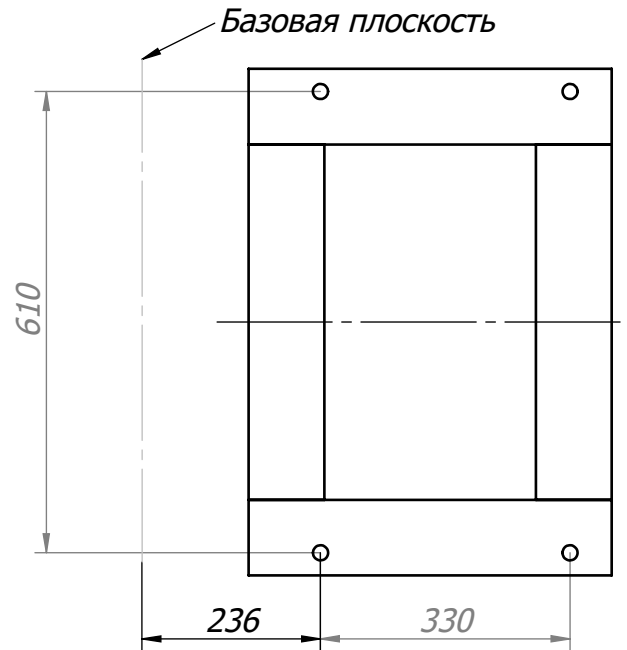
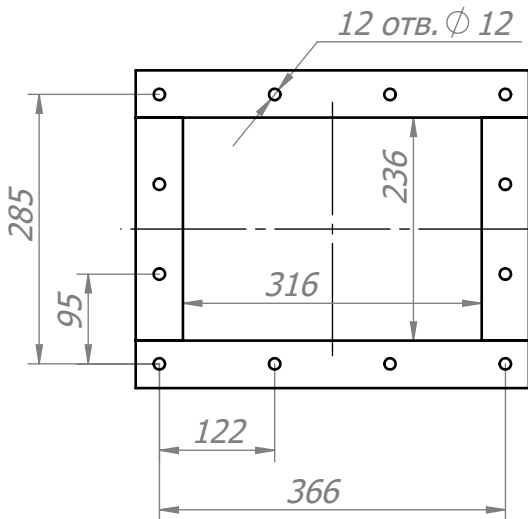
Взам. инв. № Инв. № дубл. Подп. и дата

Инв. № подл. Подп. и дата



Расположение монтажных отверстий

Выходная рамка



Вентилятор дымоудаления ВДН №6.3

Изм	Лист	№ докум.	Подп.	Дата
Разраб.				
Пров.				
Т.контр.				
Н.контр.				
Утв.				

ВДН №6.3 00.01.01 СБ  
вентилятор дымоудаления  
Сх1 левый

Лит.	Масса	Масштаб
		1:16
Лист 1	Листов 2	

Сборочный в цех

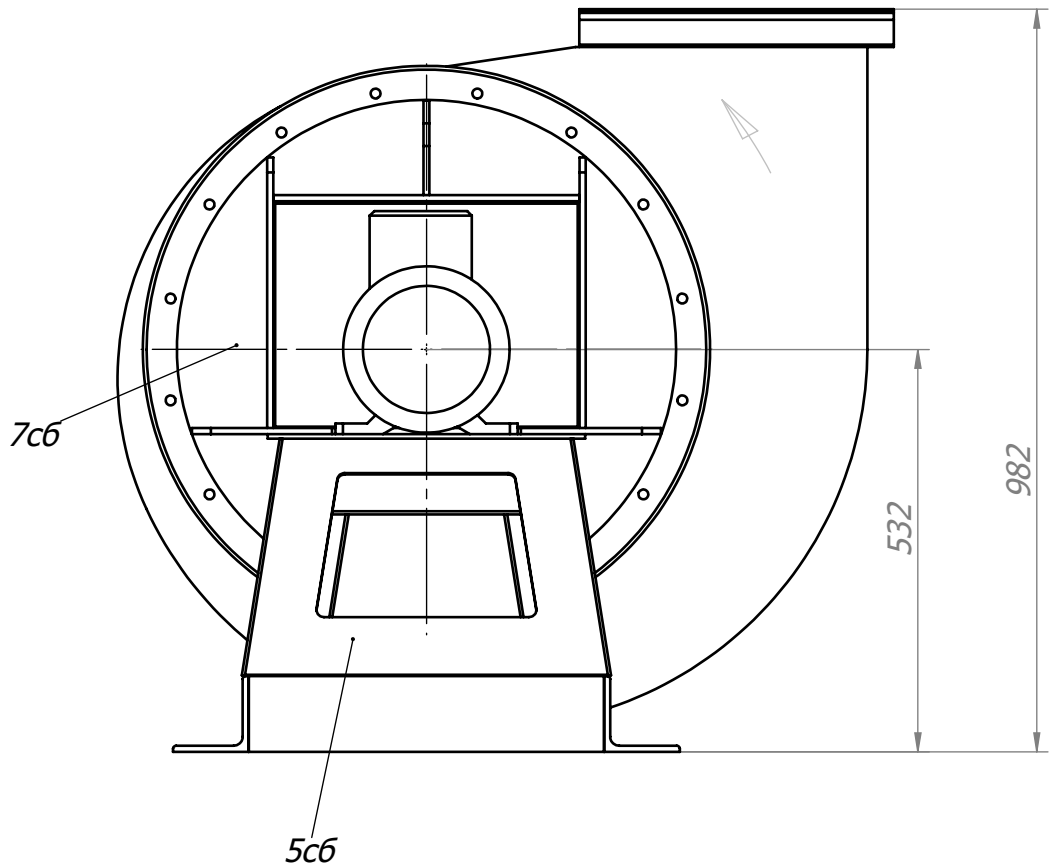
ЗАО "ВВЗ"

Перв. примен.

Справ. №

Взам. инв. № Инв. № дубл. Подп. и дата

Инв. № подл. Подп. и дата



*Вентилятор дымоудаления ВДН №6.3*

Изм	Лист	№ докум.	Подп.	Дата
Разраб.				
Пров.				
Т.контр.				
Н.контр.				
Утв.				

*ВДН №6.3 00.01.01 СБ  
вентилятор дымоудаления  
Сх1 левый*

Лит.	Масса	Масштаб
		<b>1:10</b>
Лист 2	Листов 2	

*Сборочный в цех*

**ЗАО "ВВЗ"**