

Перб. примен.

Спроб. №

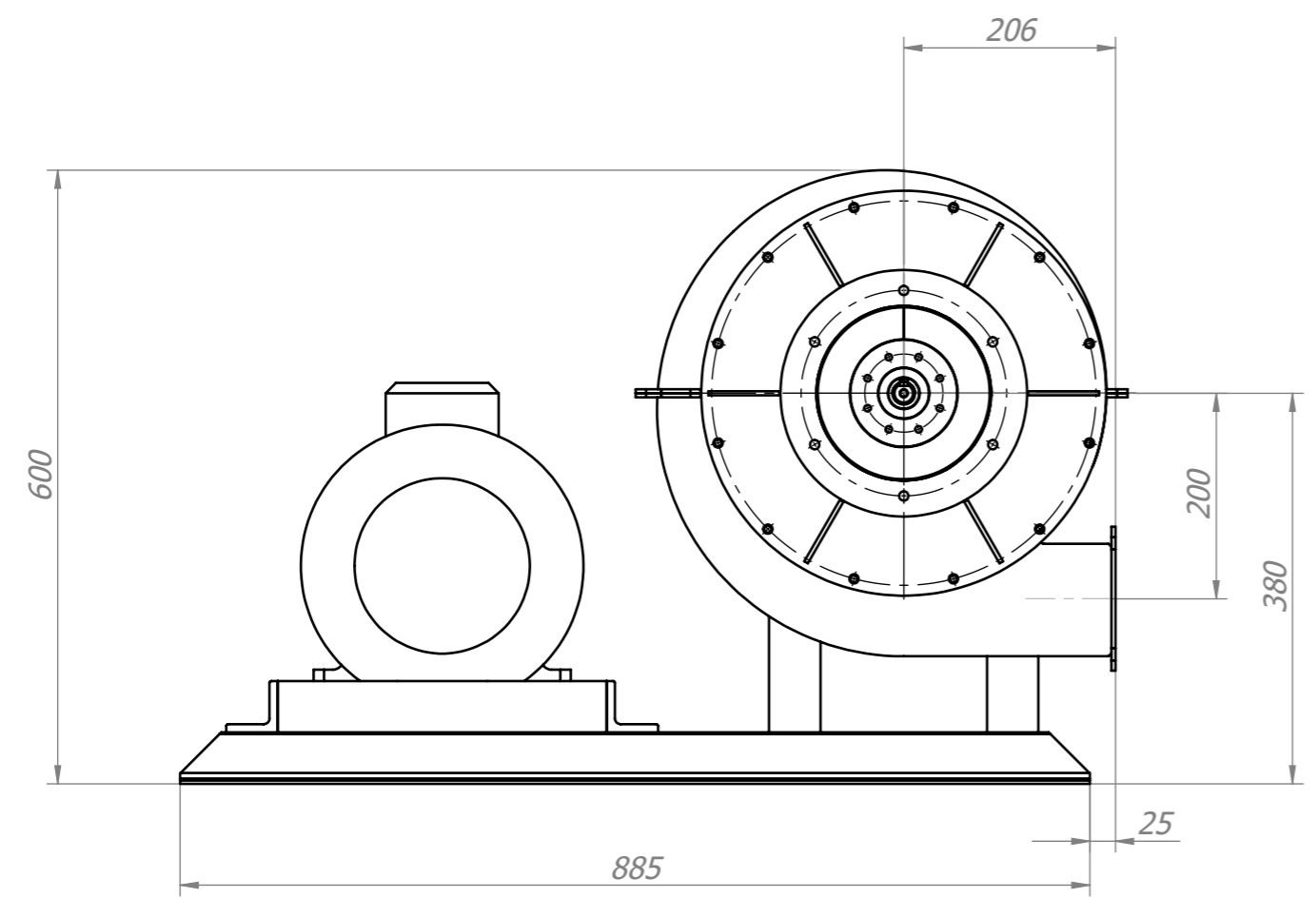
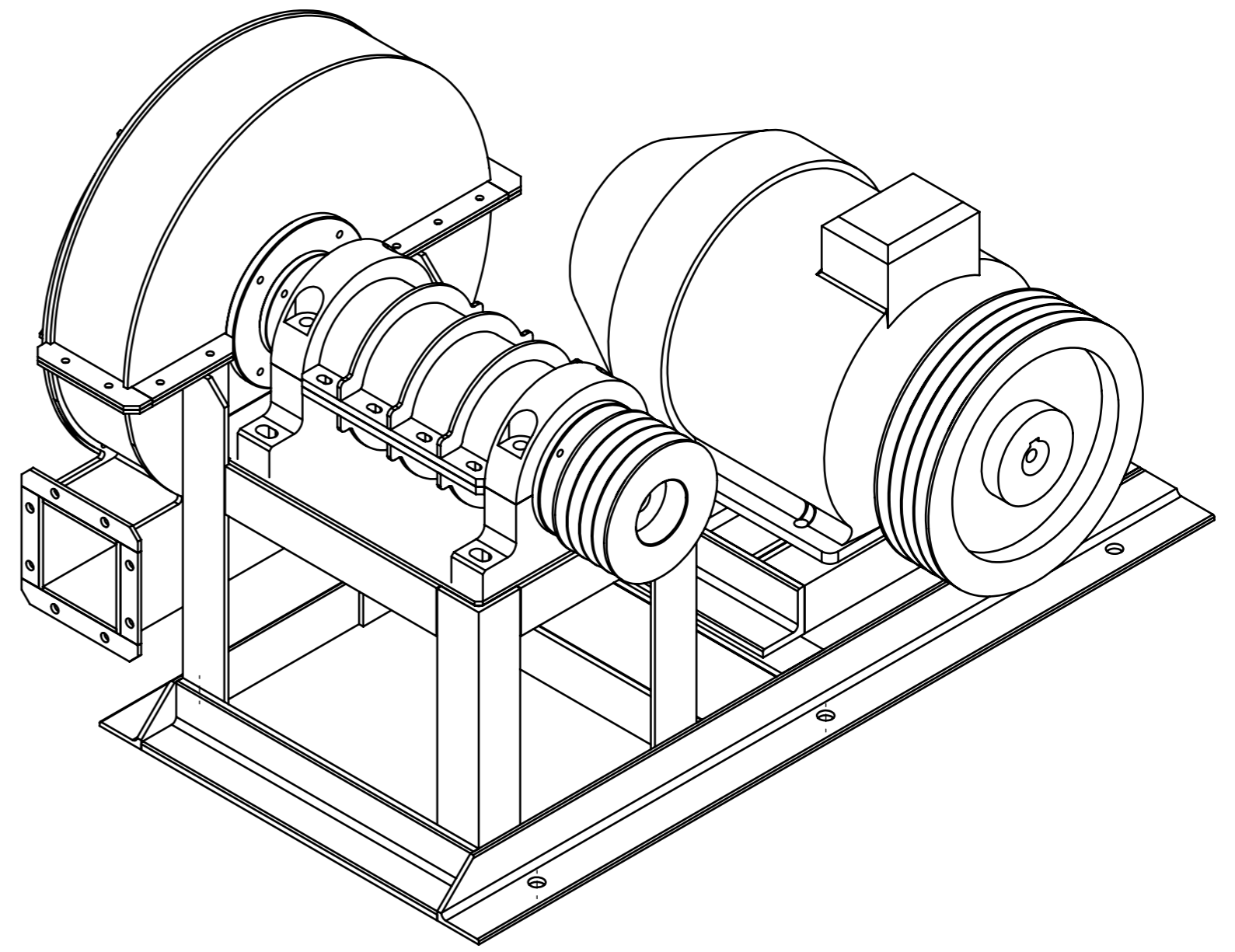
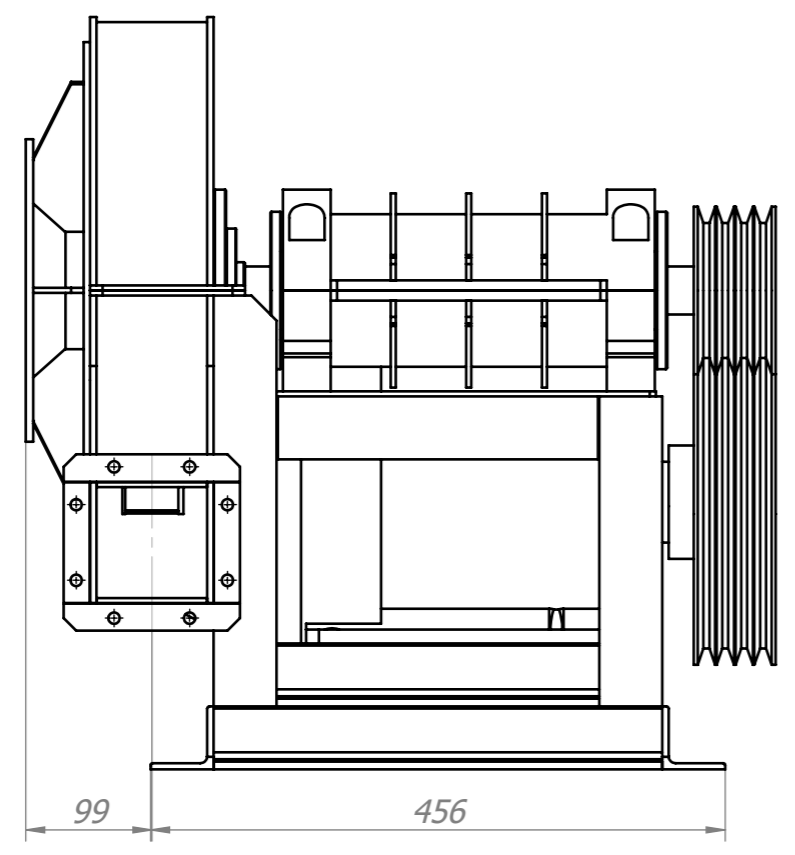
Подп. и дата

Инд. № дубл.

Взам. инд. №

Подп. и дата

Инд. № подл.



*\*Масса указана без учета эл. двигателя*

Изм.	Лист	№ докум.	Подп.	Дата
Разраб.				
Проб.				
Т.контр.				
Н.контр.				
Утв.				

<b>АВДм-3.5</b>			
	Лист	Масса кг	Масштаб
		<b>115*</b>	
	Лист <b>1</b>	Листов <b>2</b>	
<b>Габаритные и присоединительные размеры</b>			

Перв. примен.

Спроб. №

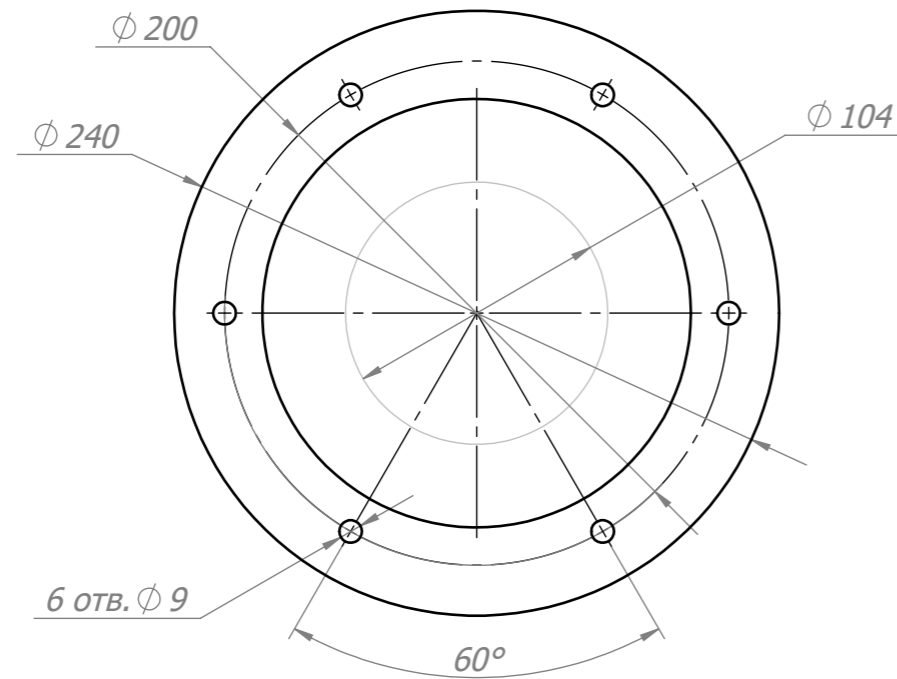
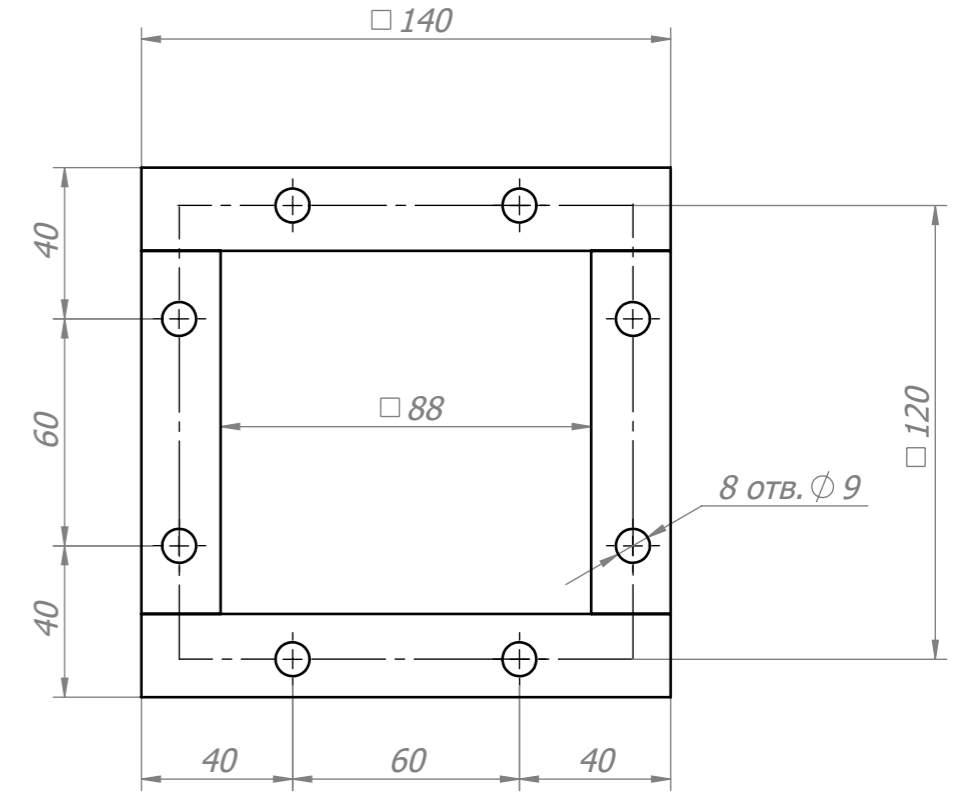
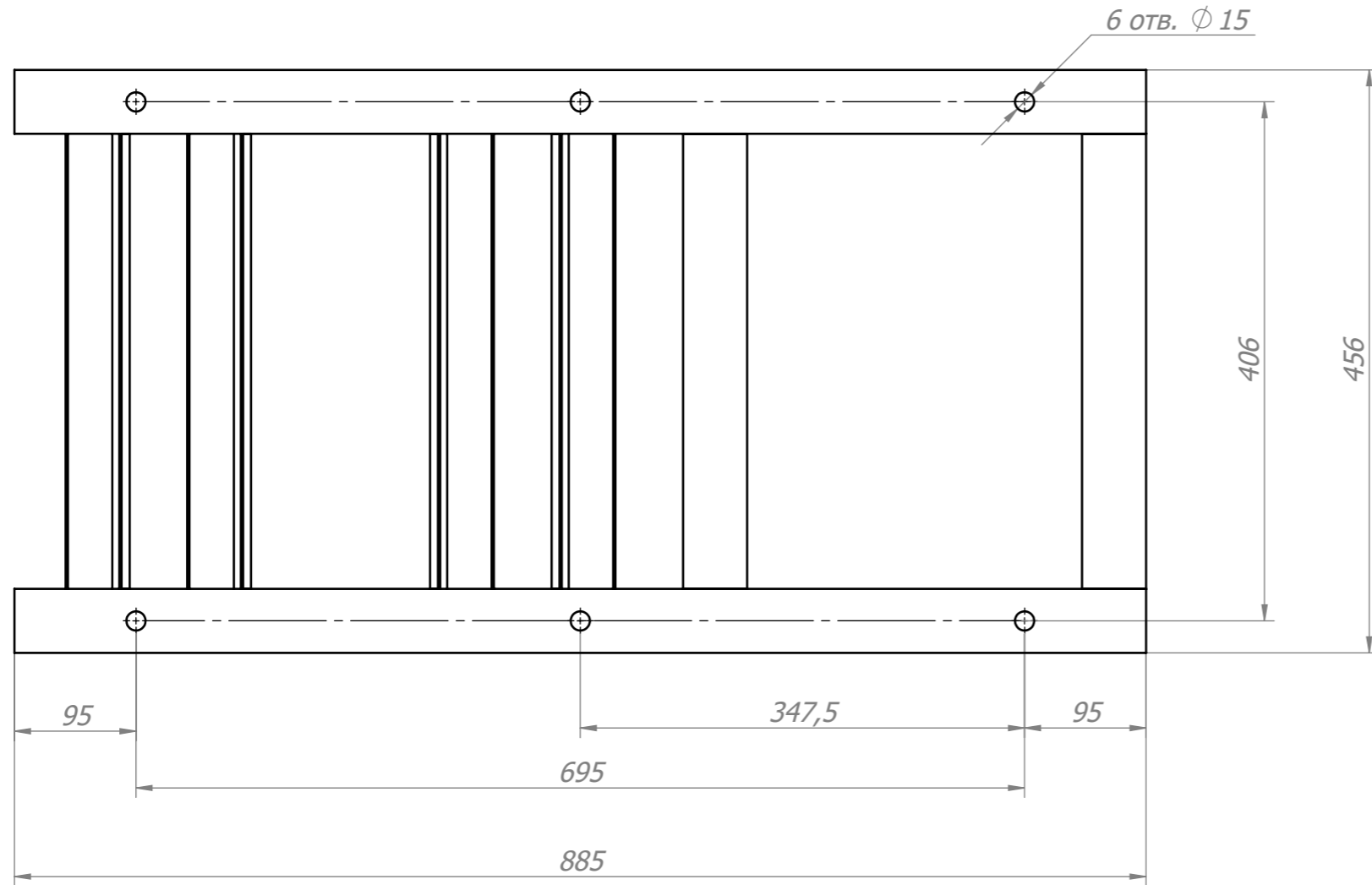
Подп. и дата

Инв. № дубл.

Взам. инв. №

Подп. и дата

Инв. № подл.



\*Масса указана без учета эл. двигателя

Изм.	Лист	№ докум.	Подп.	Дата
Разраб.				
Проб.				
Т.контр.				
Н.контр.				
Утв.				

АВДм-3.5

АВДм-3.5 ГИП

Габаритные и  
присоединительные размеры

Лист	Масса кг	Масштаб
	115*	
Лист 2	Листов 2	

Копировал:

Формат А3