

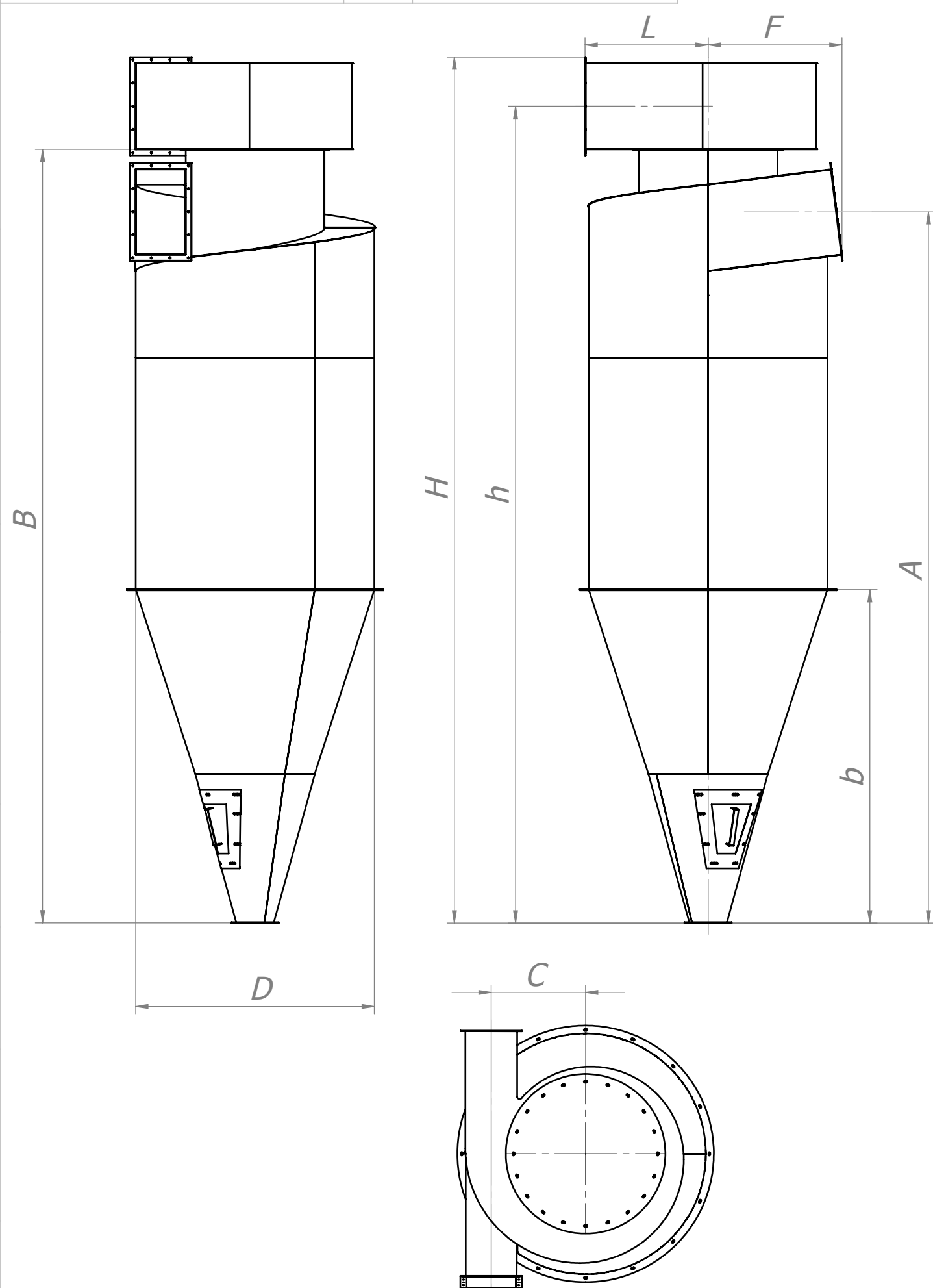
Перв. примен.

Справ. №

Подп. и дата

Взам. инв. №/Инв. № дубл.

Инв. № подл. Подп. и дата



| Модель | H | h | B | b | A | F | L | C | D | M, кг |
|---------|------|------|------|------|------|------|------|-----|------|-------|
| ЦОЛ 1 | 1466 | 1382 | 1300 | 520 | 1143 | 245 | 245 | 179 | 454 | - |
| ЦОЛ 1,5 | 2004 | 1900 | 1800 | 632 | 1524 | 306 | 306 | 213 | 654 | - |
| ЦОЛ 3 | 2772 | 2628 | 2485 | 944 | 2200 | 428 | 428 | 313 | 793 | 163 |
| ЦОЛ 4,5 | 3300 | 3122 | 2947 | 1100 | 2635 | 528 | 528 | 387 | 973 | 251 |
| ЦОЛ 6 | 3700 | 3528 | 3300 | 1249 | 3004 | 600 | 615 | 302 | 1104 | 293 |
| ЦОЛ 9 | 4434 | 4387 | 4142 | 1555 | 3718 | 715 | 499 | 401 | 1371 | - |
| ЦОЛ 12 | 5410 | 5084 | 4800 | 1925 | 4414 | 811 | 840 | 627 | 1580 | 590 |
| ЦОЛ 15 | 6160 | 5798 | 5480 | 2160 | 4945 | 925 | 960 | 700 | 1766 | - |
| ЦОЛ 18 | 7051 | 6651 | 6301 | 2715 | 5791 | 1090 | 1003 | 769 | 1940 | 871 |

| | | | | |
|----------|------|----------|-------|------|
| Изм | Лист | № докум. | Подп. | Дата |
| Разраб. | | | | |
| Пров. | | | | |
| Т.контр. | | | | |
| Н.контр. | | | | |
| Утв. | | | | |

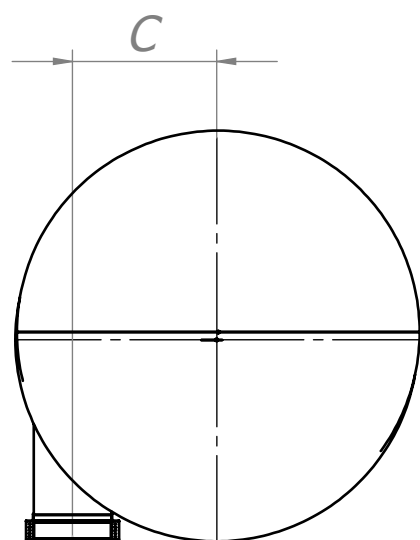
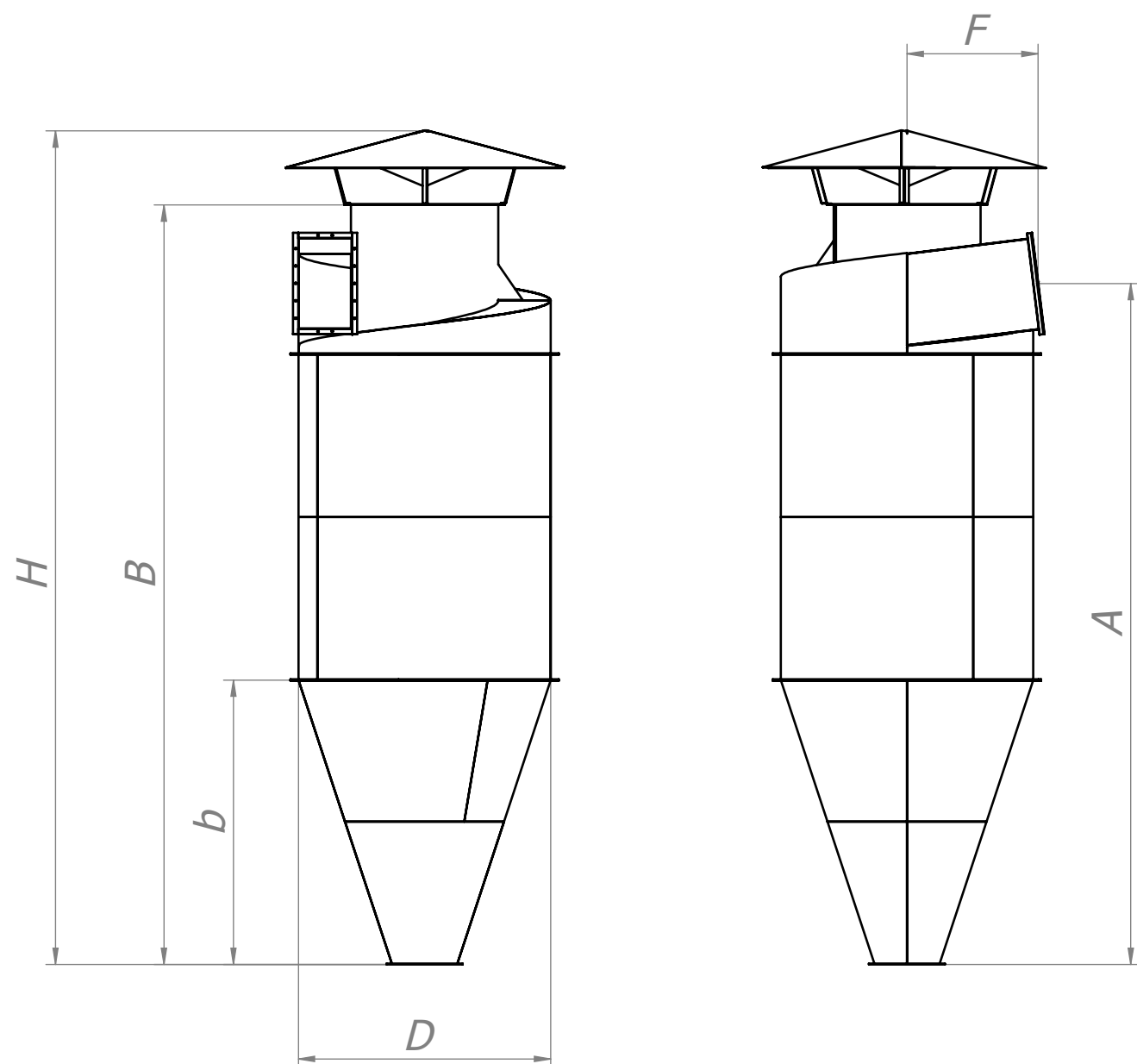
ЦОЛ с улиткой

Габаритные и
присоединительные размеры

| | | |
|--------|----------|---------|
| Лит. | Масса кг | Масштаб |
| | | |
| Лист 1 | Листов 4 | |

Копировал:

Формат А3



| Модель | H | B | b | A | F | C | D | M, кг |
|---------|------|------|------|------|------|-----|------|-------|
| ЦОЛ 1 | - | 1300 | 520 | 1143 | 245 | 179 | 454 | - |
| ЦОЛ 1,5 | 2004 | 1800 | 632 | 1524 | 306 | 213 | 654 | - |
| ЦОЛ 3 | 2973 | 2485 | 944 | 2200 | 428 | 313 | 793 | 163 |
| ЦОЛ 4,5 | 3264 | 2947 | 1100 | 2635 | 528 | 387 | 973 | 243 |
| ЦОЛ 6 | 3795 | 3300 | 1249 | 3004 | 600 | 302 | 1104 | 286 |
| ЦОЛ 9 | 4530 | 4142 | 1555 | 3718 | 715 | 401 | 1371 | - |
| ЦОЛ 12 | 5449 | 4800 | 1925 | 4414 | 811 | 627 | 1580 | 623 |
| ЦОЛ 15 | - | 5480 | 2160 | 4945 | 925 | 700 | 1766 | - |
| ЦОЛ 18 | 7051 | 6301 | 2715 | 5791 | 1090 | 769 | 1940 | 844 |

| Изм | Лист | № докум. | Подп. | Дата |
|----------|------|----------|-------|------|
| Разраб. | | | | |
| Пров. | | | | |
| Т.контр. | | | | |
| Н.контр. | | | | |
| Утв. | | | | |

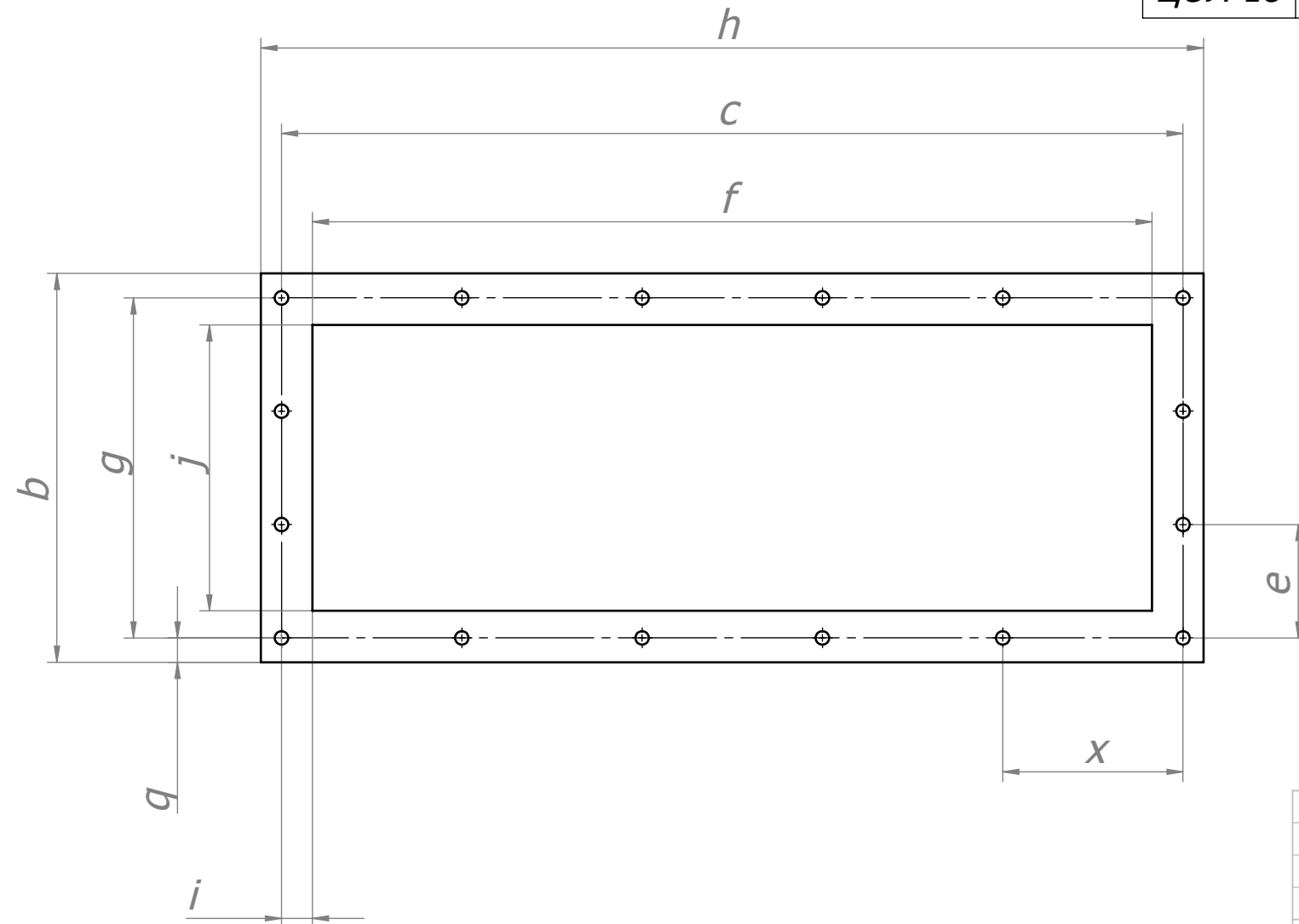
ЦОЛ с зонтиком

Габаритные и
присоединительные размеры

| Лит. | Масса кг | Масштаб |
|--------|----------|---------|
| | | |
| Лист 2 | Листов 4 | |

Входная-выходная рамка

| Модель | h | c | f | b | g | j | i | q | x | e | N | d |
|---------|-----|-----|-----|-----|-----|-----|------|------|-------|-------|----|----|
| ЦОЛ 1 | 242 | 200 | 162 | 172 | 130 | 92 | 19 | 19 | 100 | 65 | 8 | 9 |
| ЦОЛ 1,5 | 286 | 246 | 206 | 192 | 152 | 112 | 20 | 20 | 123 | 76 | 8 | 9 |
| ЦОЛ 3 | 286 | 246 | 206 | 192 | 152 | 112 | 20 | 20 | 123 | 76 | 8 | 9 |
| ЦОЛ 4,5 | 441 | 395 | 349 | 285 | 240 | 195 | 23 | 23 | 197,5 | 120 | 8 | 11 |
| ЦОЛ 6 | 486 | 440 | 396 | 316 | 270 | 226 | 22 | 22 | 110 | 90 | 14 | 9 |
| ЦОЛ 9 | 578 | 538 | 498 | 366 | 326 | 286 | 20 | 20 | 134,5 | 108,5 | 14 | 11 |
| ЦОЛ 12 | 650 | 610 | 570 | 412 | 372 | 332 | 20 | 20 | 122 | 124 | 16 | 11 |
| ЦОЛ 15 | 721 | 685 | 641 | 453 | 414 | 373 | 18 | 19,5 | 122 | 124 | 16 | 11 |
| ЦОЛ 18 | 801 | 756 | 703 | 502 | 452 | 408 | 26,5 | 25 | 189 | 150 | 14 | 11 |



| Изм | Лист | № докум. | Подп. | Дата |
|----------|------|----------|-------|------|
| Разраб. | | | | |
| Пров. | | | | |
| Т.контр. | | | | |
| Н.контр. | | | | |
| Утв. | | | | |

| ЦОЛ | | | |
|--|----------|---------|----------|
| Лит. | Масса кг | Масштаб | |
| | | | |
| Габаритные и присоединительные размеры | | Лист 3 | Листов 4 |

Копировал:

Формат А3

Перв. примен.

Справ. №

Подп. и дата

№ дубл.

Подп. и дата

№ подл.

Взам. инв. №

Инд. №

Перв. примен.

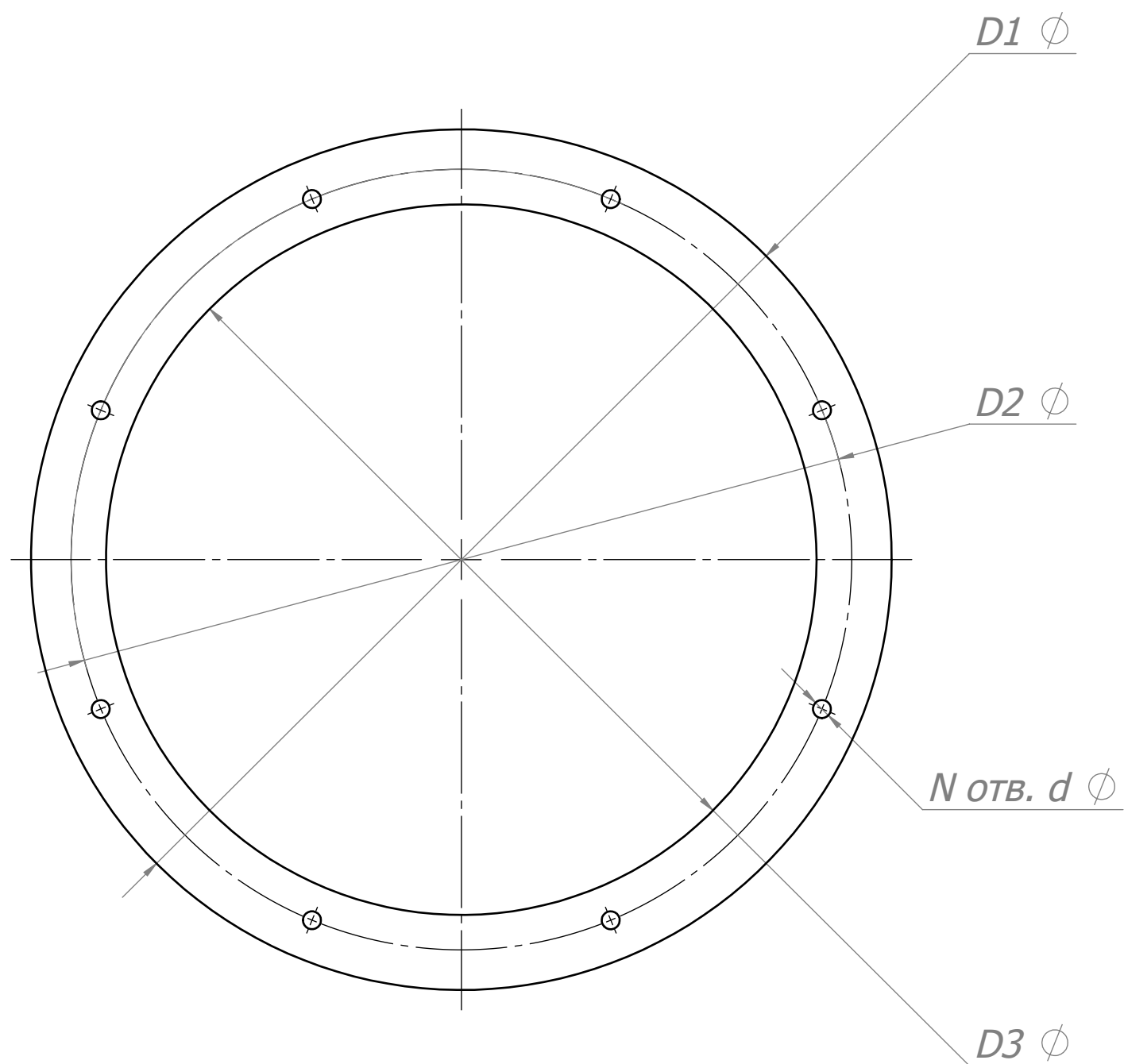
Справ. №

Подп. и дата

№Инв. № дубл.

Подп. и дата

Инв. № подл.



Фланец выгрузки

| Модель | $D1$ | $D2$ | $D3$ | N | d |
|---------|------|------|------|-----|-----|
| ЦОЛ 1 | 305 | 270 | 227 | 8 | 13 |
| ЦОЛ 1.5 | 335 | 305 | 260 | 8 | 9 |
| ЦОЛ 3 | 305 | 270 | 227 | 8 | 13 |
| ЦОЛ 4.5 | 335 | 305 | 260 | 8 | 9 |
| ЦОЛ 6 | 344 | 324 | 294 | 8 | 9 |
| ЦОЛ 9 | 430 | 390 | 355 | 8 | 9 |
| ЦОЛ 12 | 385 | 345 | 307 | 8 | 13 |
| ЦОЛ 15 | 386 | 345 | 308 | 8 | 13 |
| ЦОЛ 18 | 385 | 345 | 310 | 6 | 11 |

| ЦОЛ | | | | Лит. | Масса кг | Масштаб |
|----------|------|----------|-------|------|--|----------|
| Изм | Лист | № докум. | Подп. | Дата | Габаритные и присоединительные размеры | |
| Разраб. | | | | | Лист 4 | Листов 4 |
| Пров. | | | | | | |
| Т.контр. | | | | | | |
| Н.контр. | | | | | | |
| Утв. | | | | | | |

Копировал:

Формат А3