

Перв. примен.

Справ. №

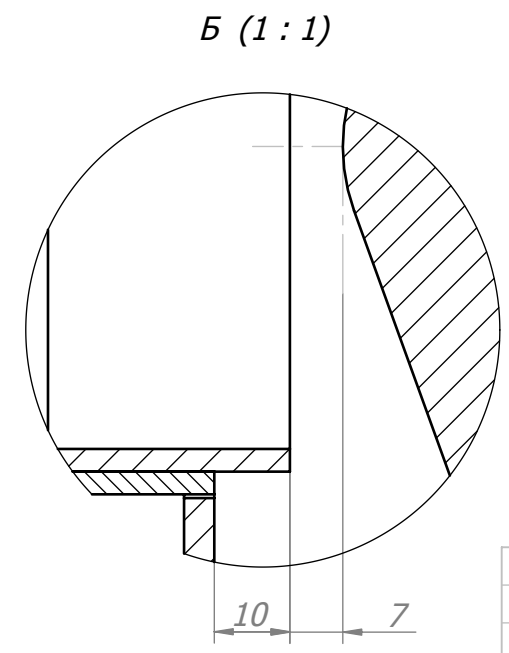
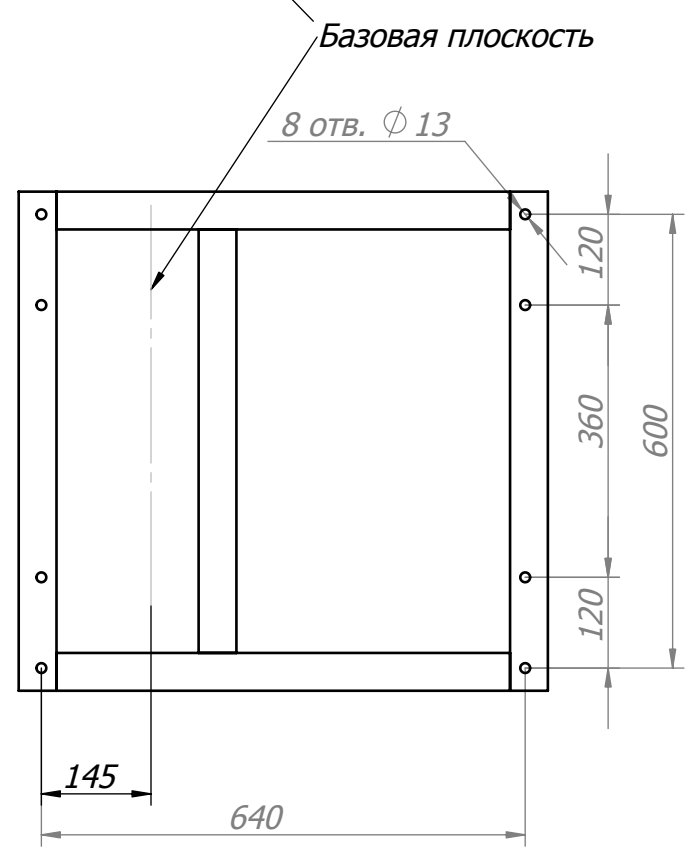
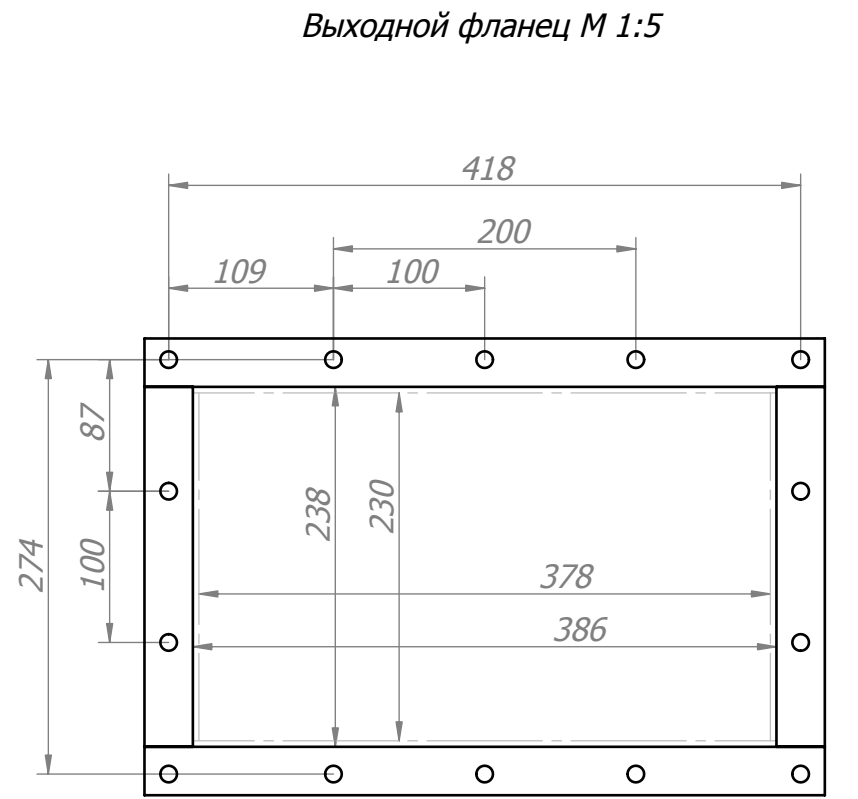
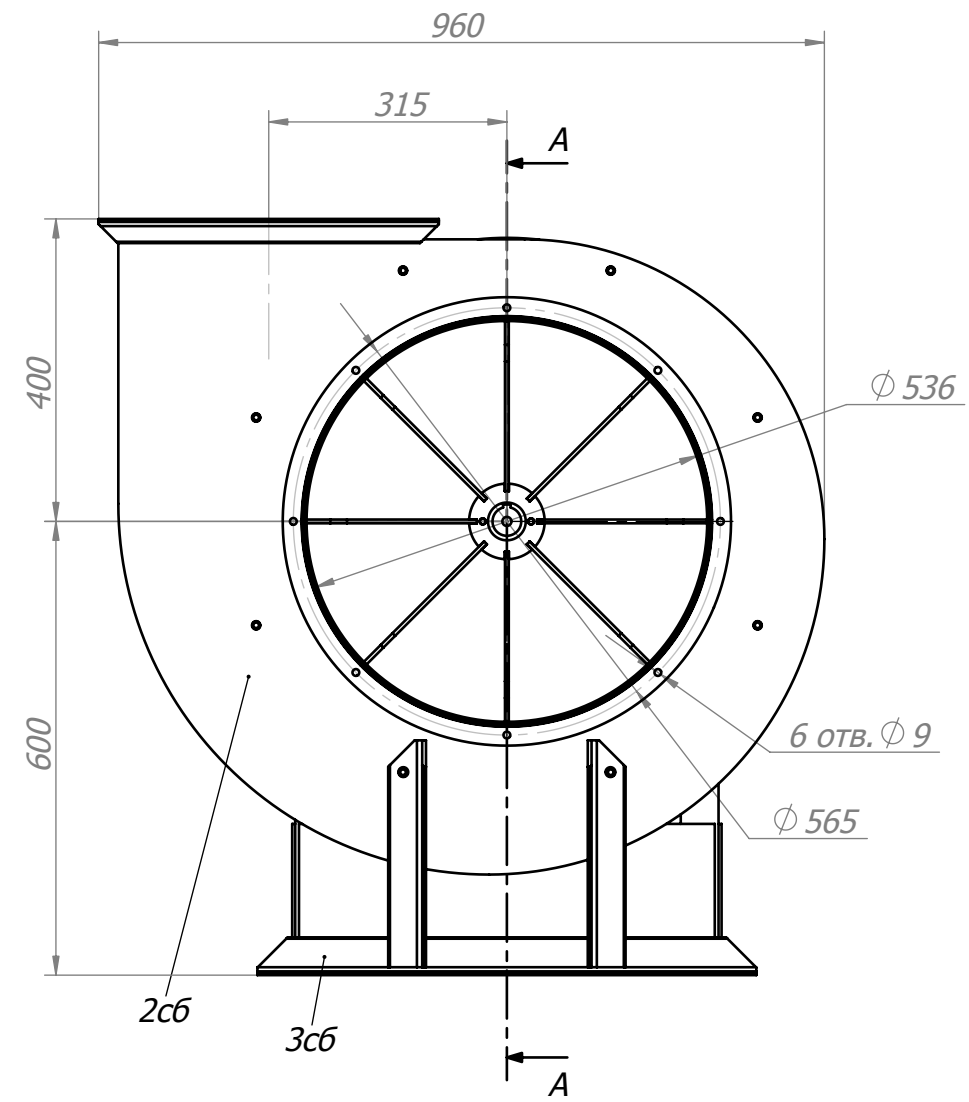
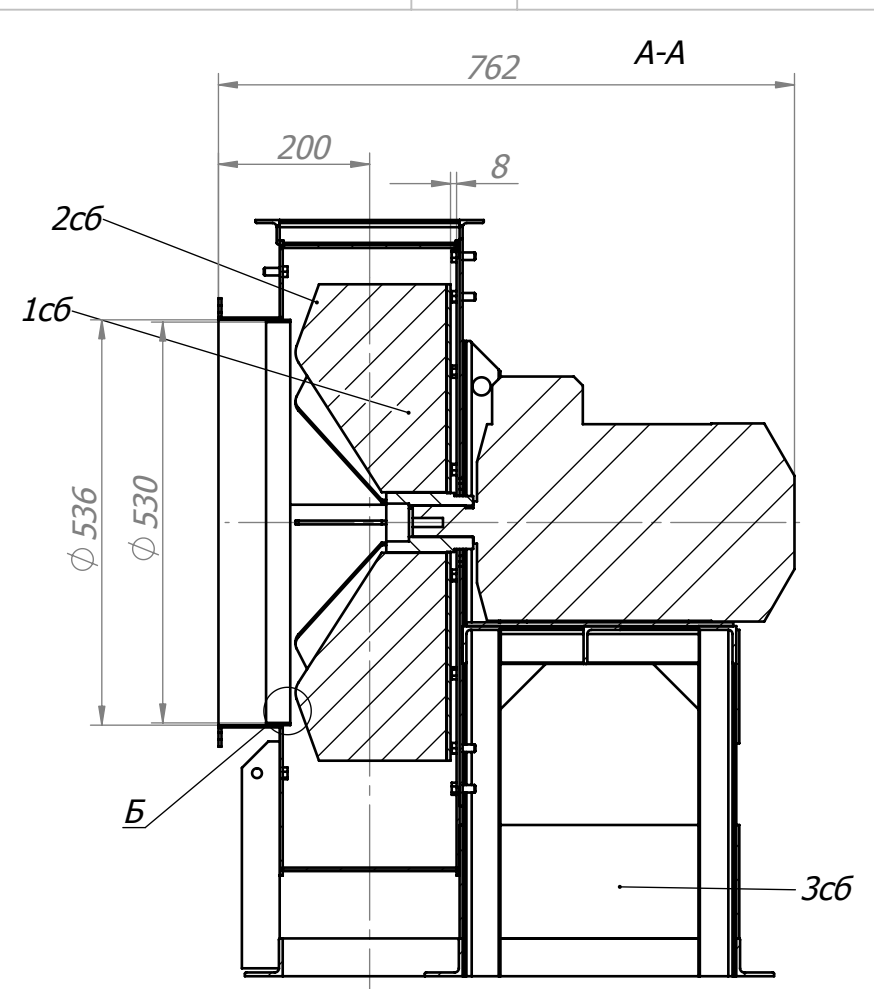
Подп. и дата

Инв. № дубл.

Взам. инв. №

Подп. и дата

Инв. № подл.



Мотор	М, кг
АИР 132	225
АИР 160	285

1. Неуказанные предельные отклонения размеров: Н14; h14/ IT14/2.
2. Сварные швы зачистить, металлические брызги удалить
3. * Размер для справок

Изм.	Лист	№ докум.	Подп.	Дата
Разраб.				
Проб.				
Т.контр.				
Н.контр.				
Утв.				

Вентилятор центробежный пылевой ВРПВ №6.3

ВРПВ №6.3 00.01.01-01 СБ
вентилятор пылевой Сх1

Сборочный

Лист	Масса кг	Масштаб
		1:10
Лист	Листов	1

ЗАО "ВВЗ"