

Перв. примен.

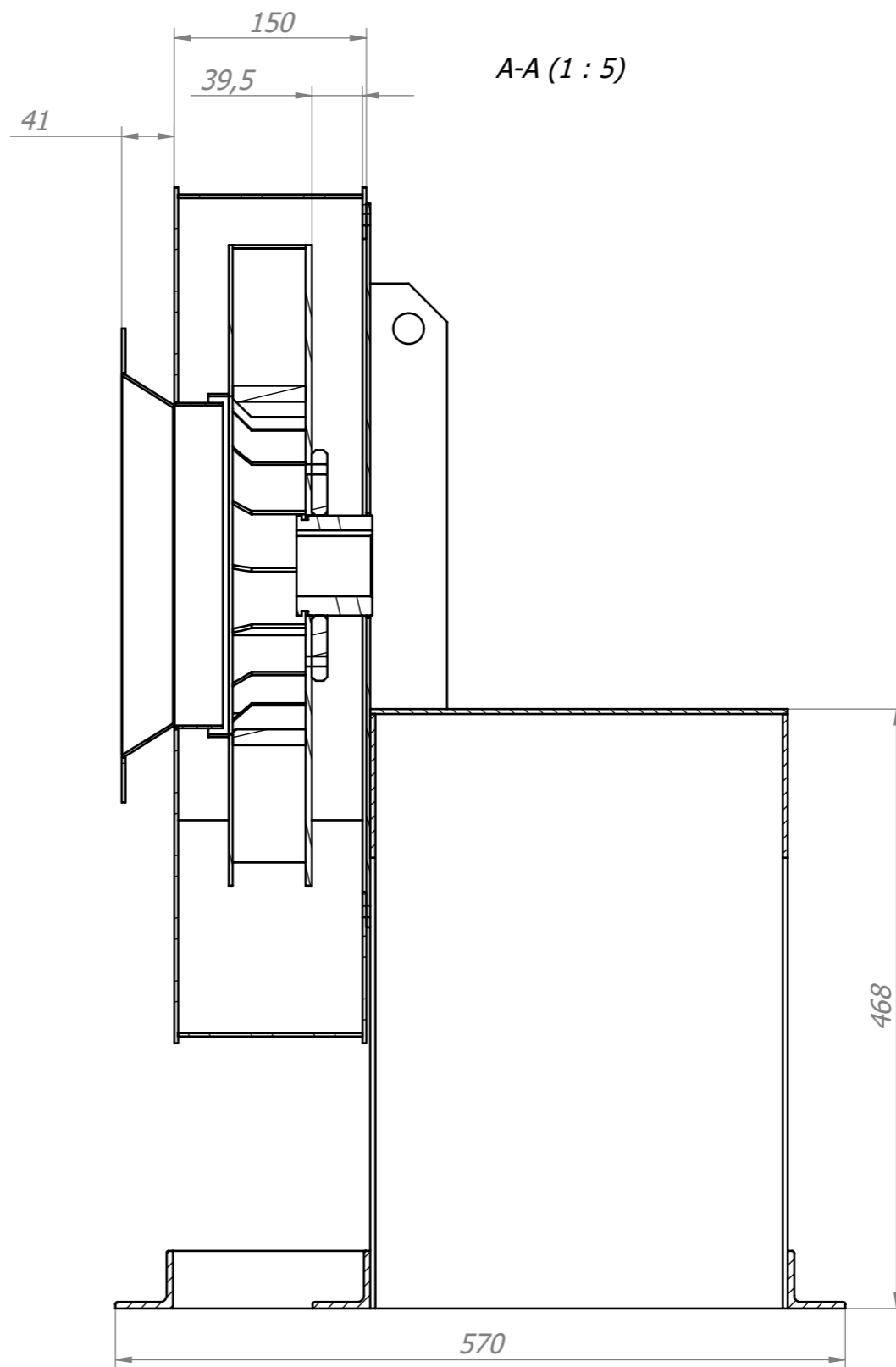
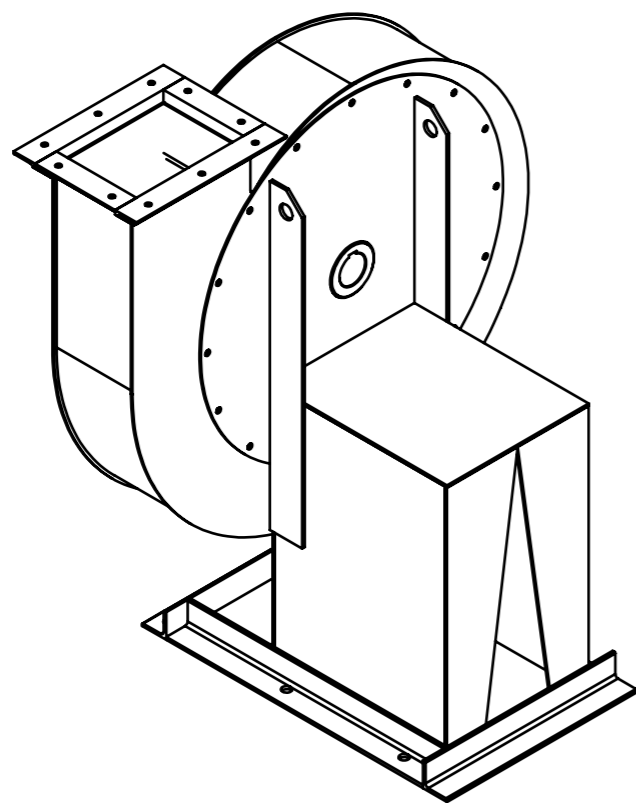
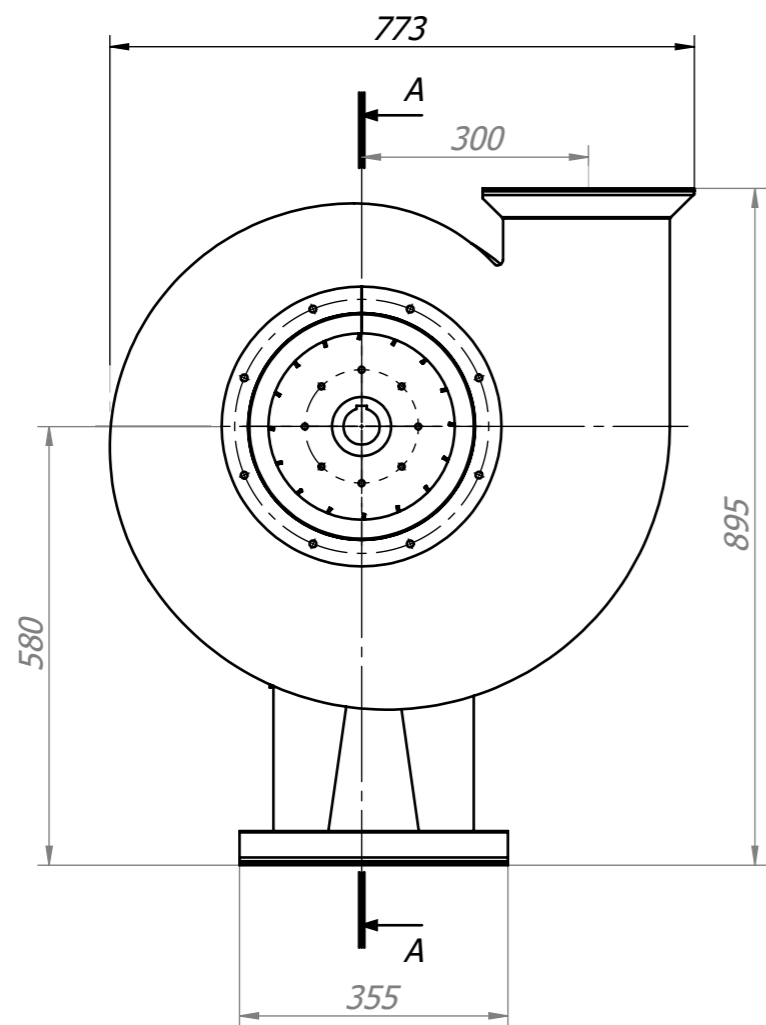
Справ. №

Подп. и дата

Взам. инв. №/Инв. № дубл.

Подп. и дата

Инв. № подл.



				<i>ВР 132-30 5</i>				
Изм	Лист	№ докум.	Подп.	Дата	<i>ВР 132-30 5 00.01 ГИП Сх1 левый</i>	Лит.	Масса кг	Масштаб
Разраб.							76	1:10
Пров.						Лист 1	Листов 2	
Т.контр.						ЗАО "ВВЗ"		
Н.контр.					Габаритные и присоединительные размеры			
Утв.								

Копировал:

Формат А3

Перв. примен.

Справ. №

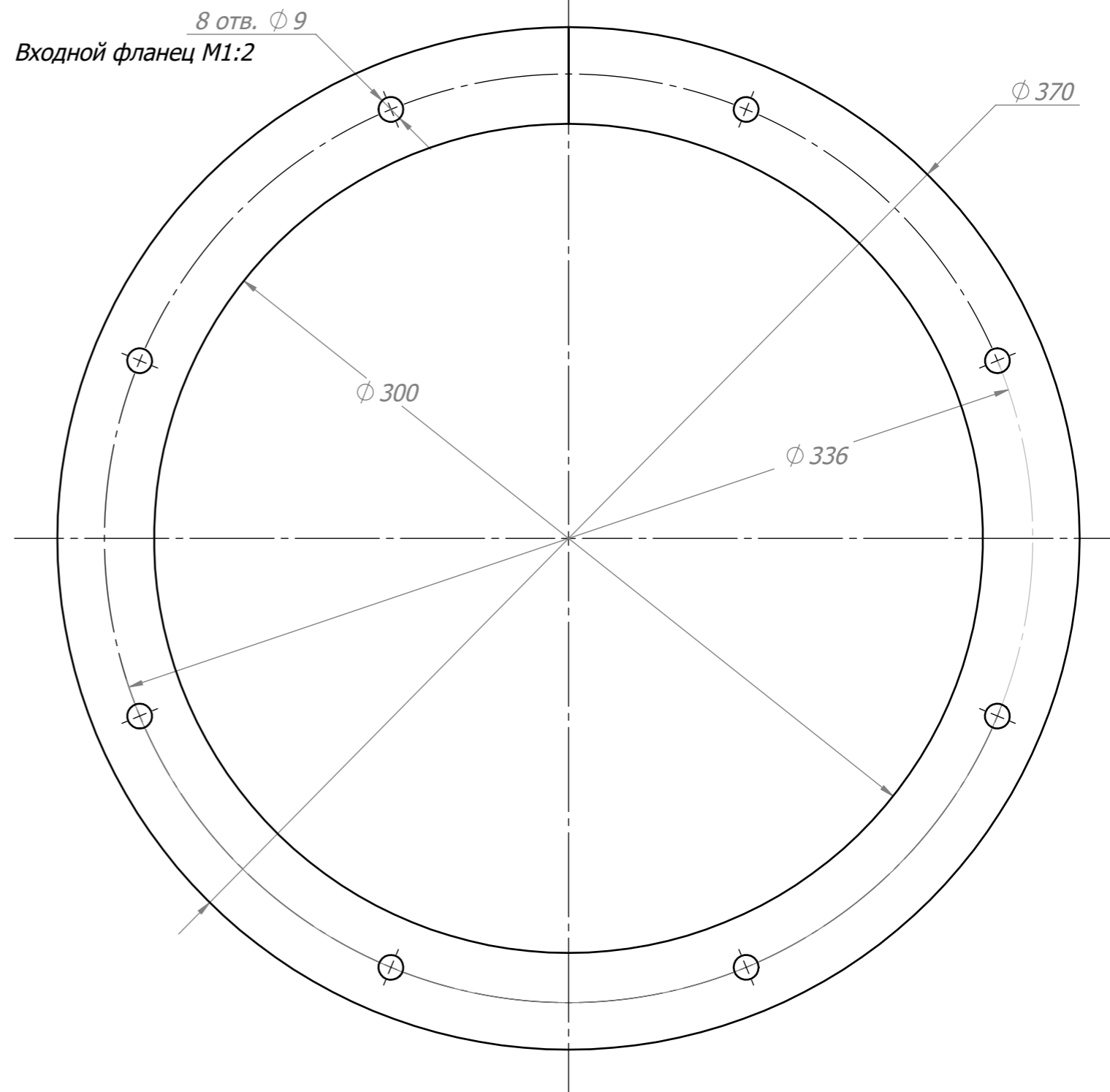
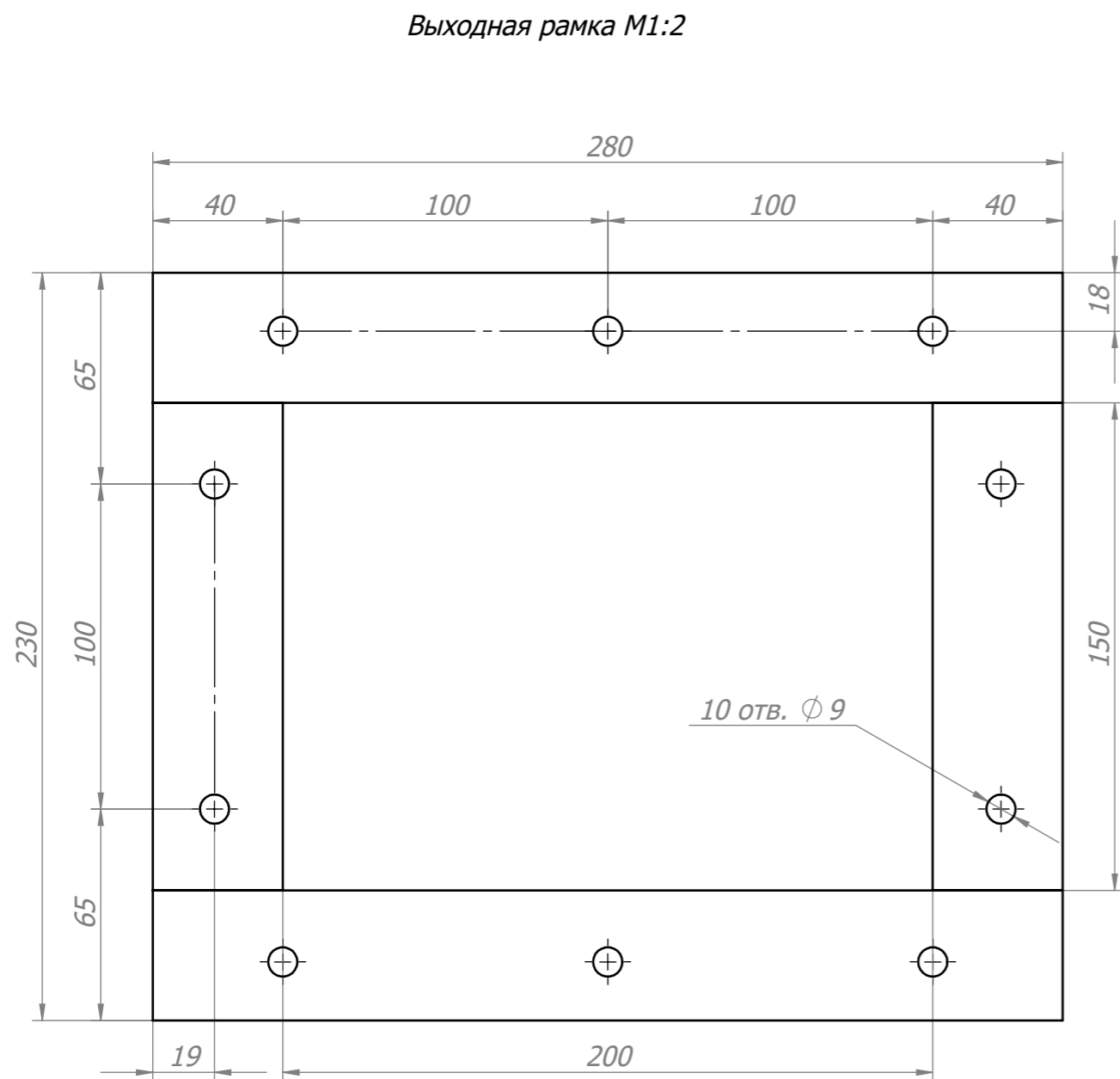
Подп. и дата

№ дубл.

Подп. и дата

№ подл.

Инв.



Изм.	Лист	№ докум.	Подп.	Дата
Разраб.				
Пров.				
Т.контр.				
Н.контр.				
Утв.				

BP 132-30 5		
BP 132-30 5 00.01 ГИП	Лит.	Масса кг
Сх1 левый	Лист 2	Листов 2
Габаритные и присоединительные размеры	ЗАО "ВВЗ"	

Копировал:

Формат А3