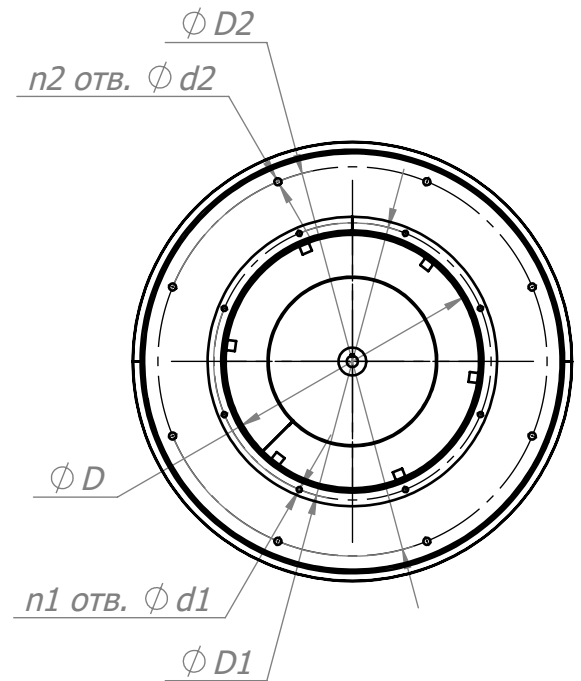
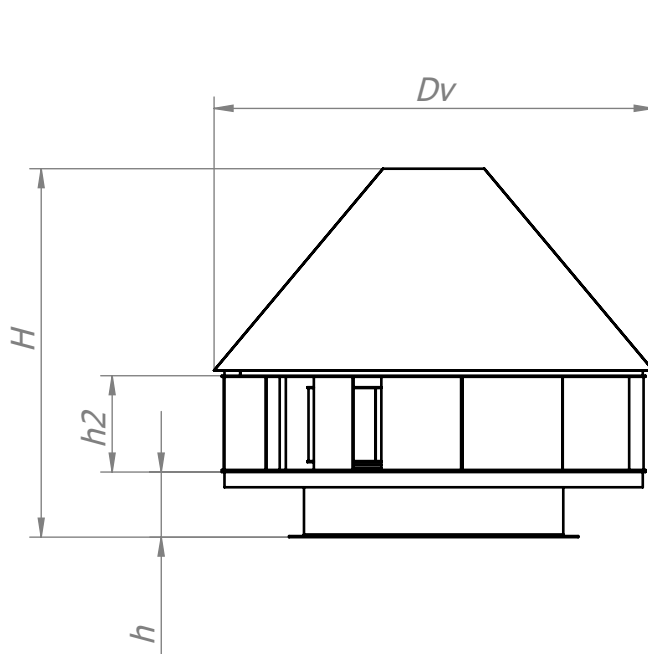


Перв. примен.

Справ. №



Взам. инв. № Инв. № дубл. Подп. и дата

Инв. № подл. Подп. и дата

№	Вентилятор	H, мм	h, мм	h2, мм	Dv, мм	D, мм	D1, мм	d1, мм	n1	D2, мм	d2, мм	n2
1	ВКР №3.15	390	-	131	586	315	360	7	8	500	12	4
2	ВКР №4	640	80	151	870	420	445	9	8	772	14	8
3	ВКР №5	730	129	191	870	510	550	10	8	772	14	8
4	ВКР №6.3	856	179	251	870	640	670	10	8	772	14	8
5	ВКР №8	980	125	286	1160	820	850	11	8	1072	14	8
6	ВКР №10	1210	196	353	1400	1010	1040	11	16	1272	14	8

Изм	Лист	№ докум.	Подп.	Дата
Разраб.				
Пров.				
Т.контр.				
Н.контр.				
Утв.				

ВКР ГИП Таблица

Габаритные и
присоединительные размеры

Лит. Масса кг Масштаб

Лист Листов 1

ЗАО "ВВЗ"