

Перб. примен.

Справ. №

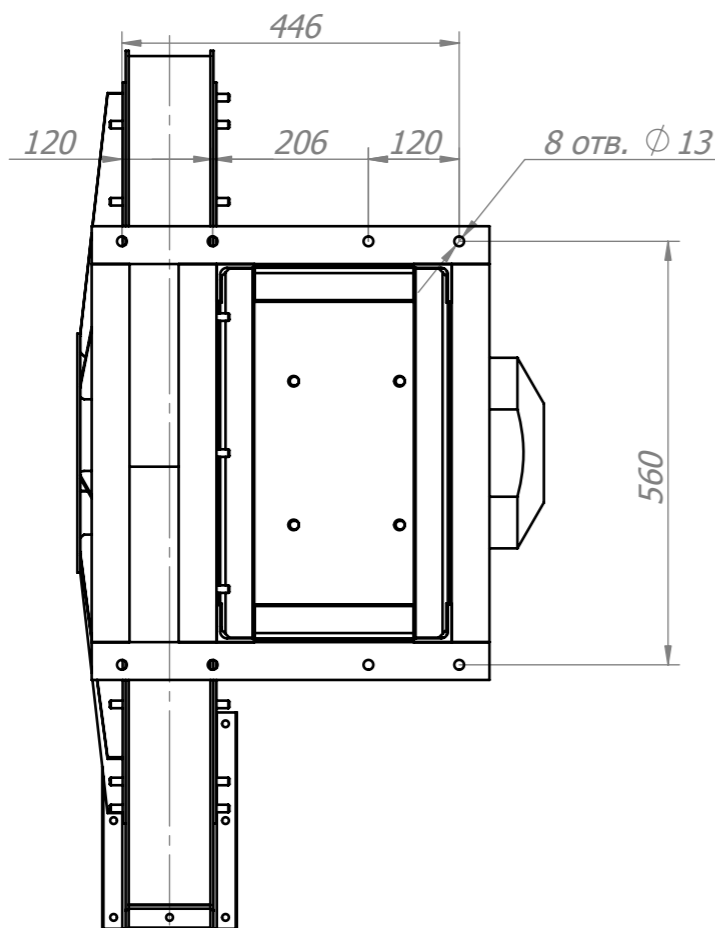
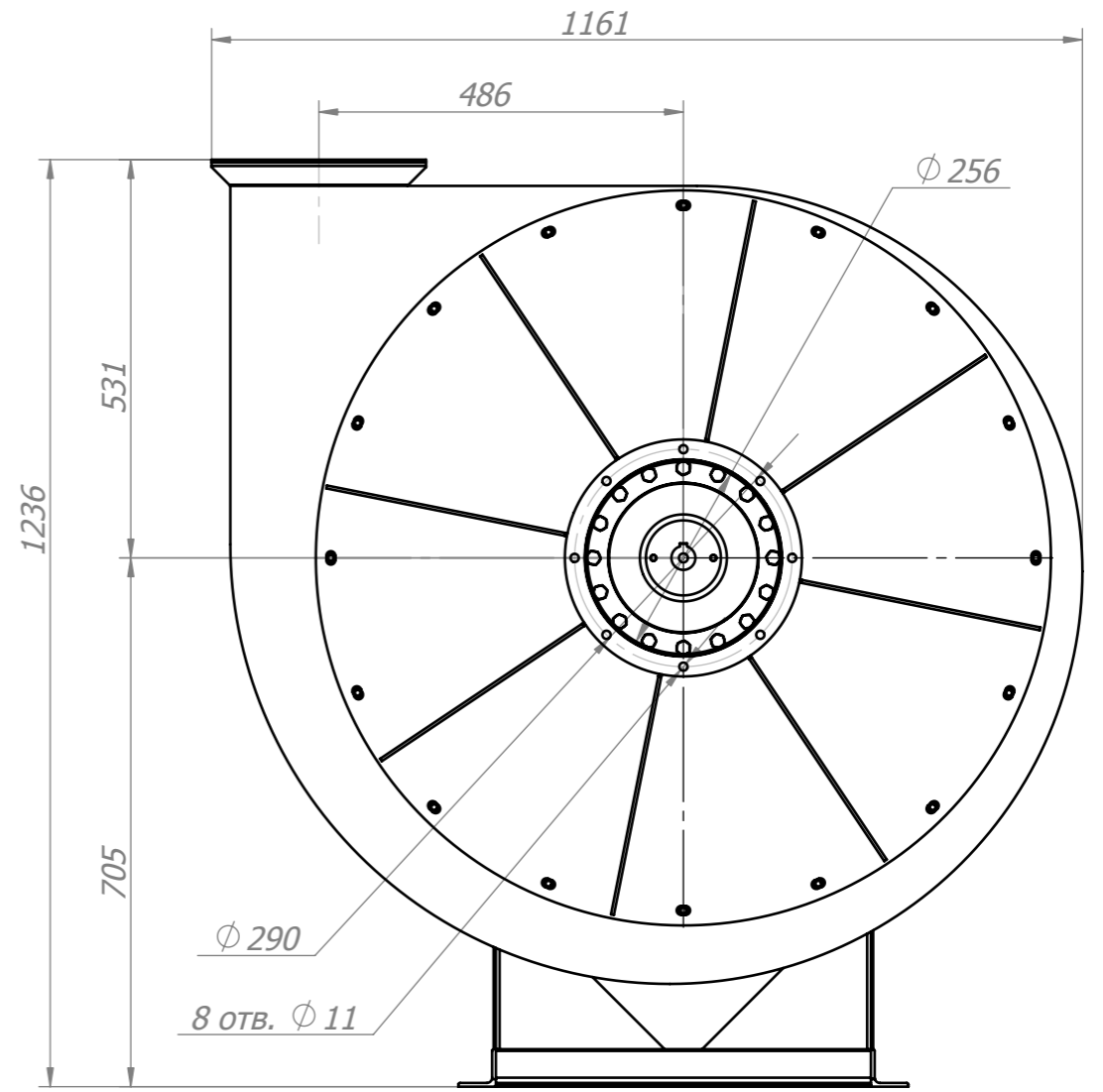
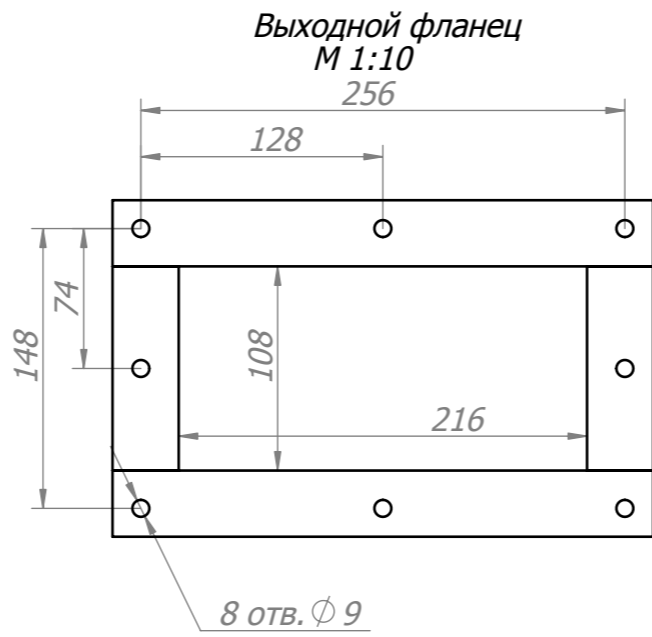
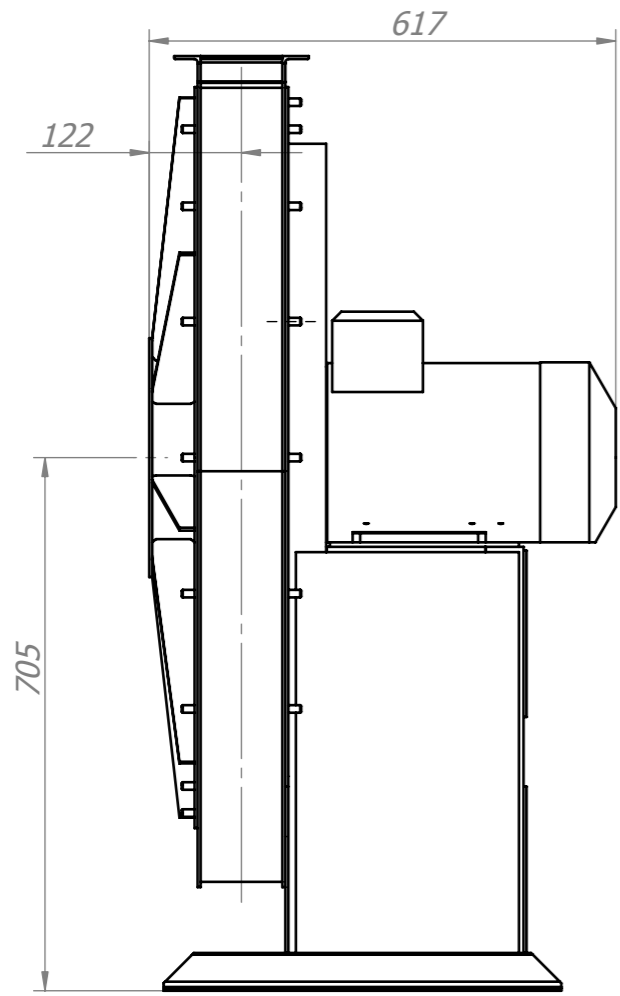
Подп. и дата

Инв. № дубл.

Взам. инв. №

Подп. и дата

Инв. № подл.



1. Неуказанные предельные отклонения размеров: Н14; h14/ IT14/2.
2. Сварные швы зачистить, металлические брызги удалить
3. * Размер для справок

Изм.	Лист	№ докум.	Подп.	Дата
Разраб.				
Проб.				
Т.контр.				
Н.контр.				
Утв.				

Вентилятор радиальный высокого давления ВР 140-15 №9			
Лист	Масса кг	Масштаб	
	265	1:10	
Лист	Листов	1	
Габаритные и присоединительные размеры			ЗАО "ВВЗ"