

Перв. примен.

Справ. №

Подп. и дата

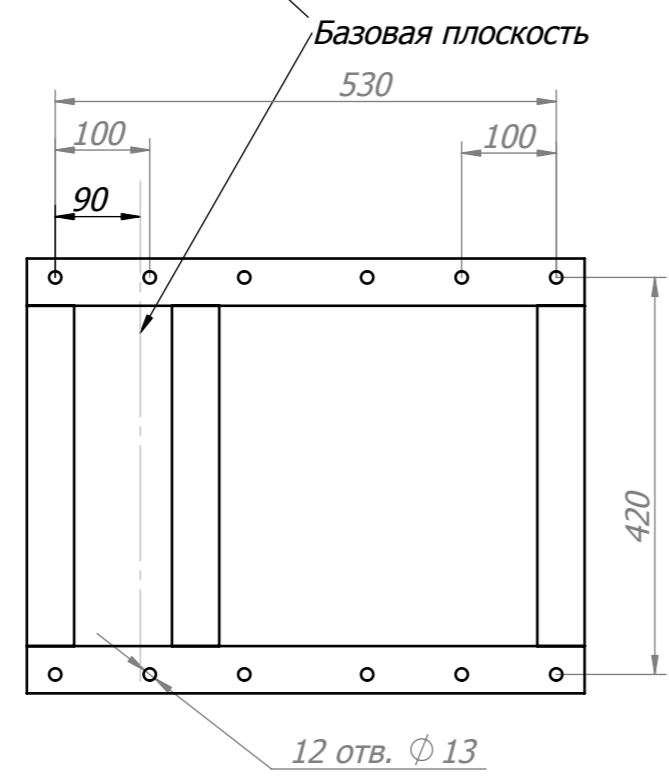
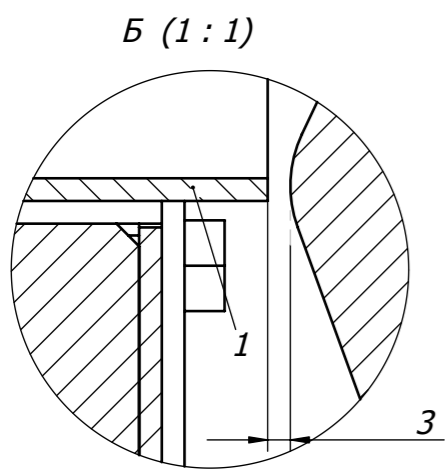
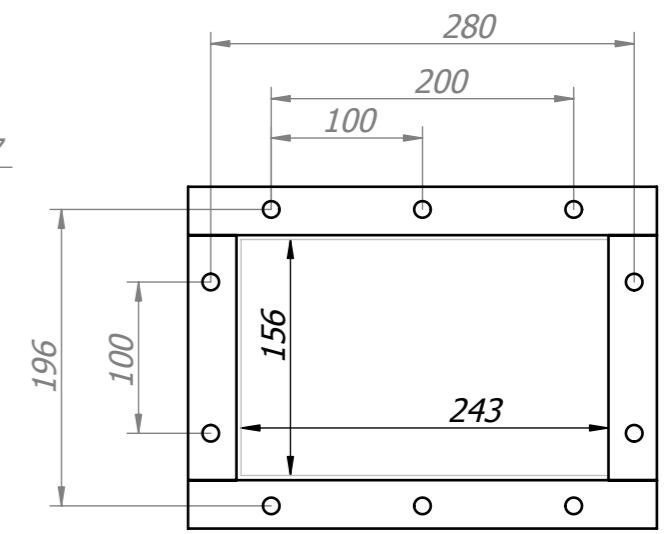
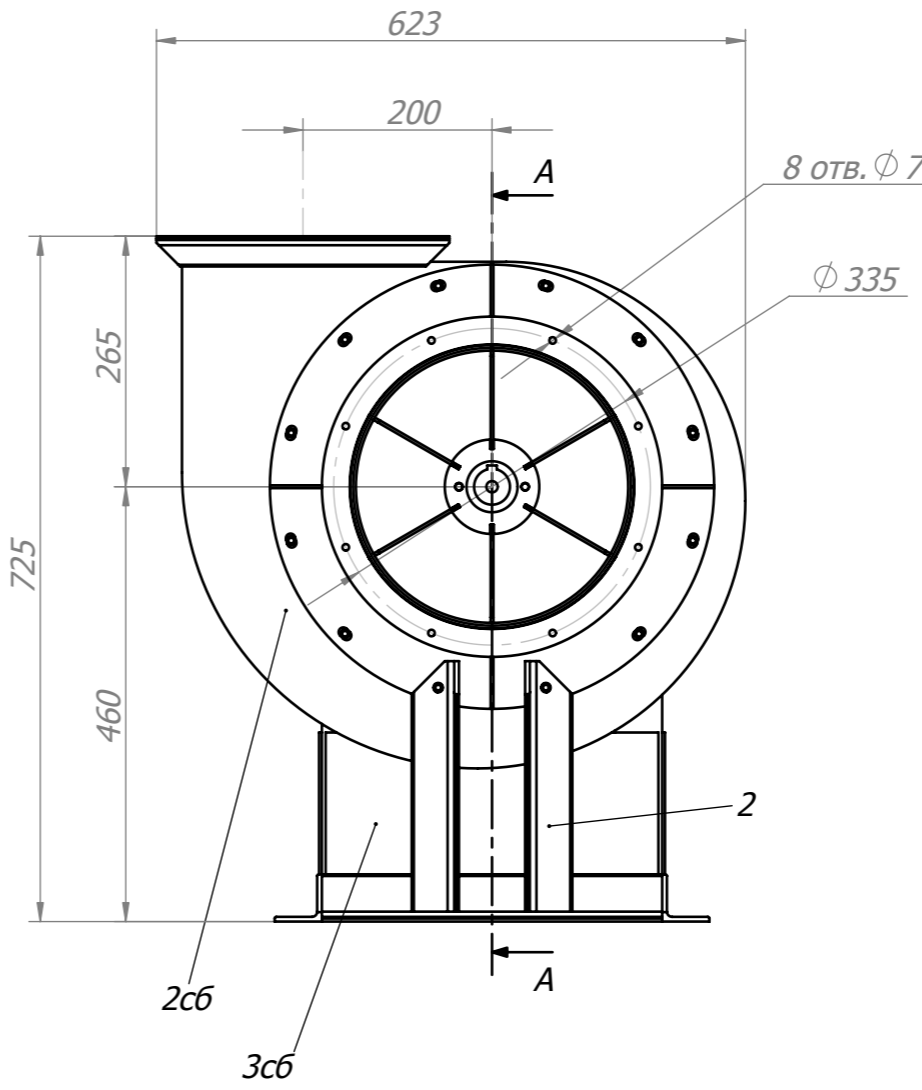
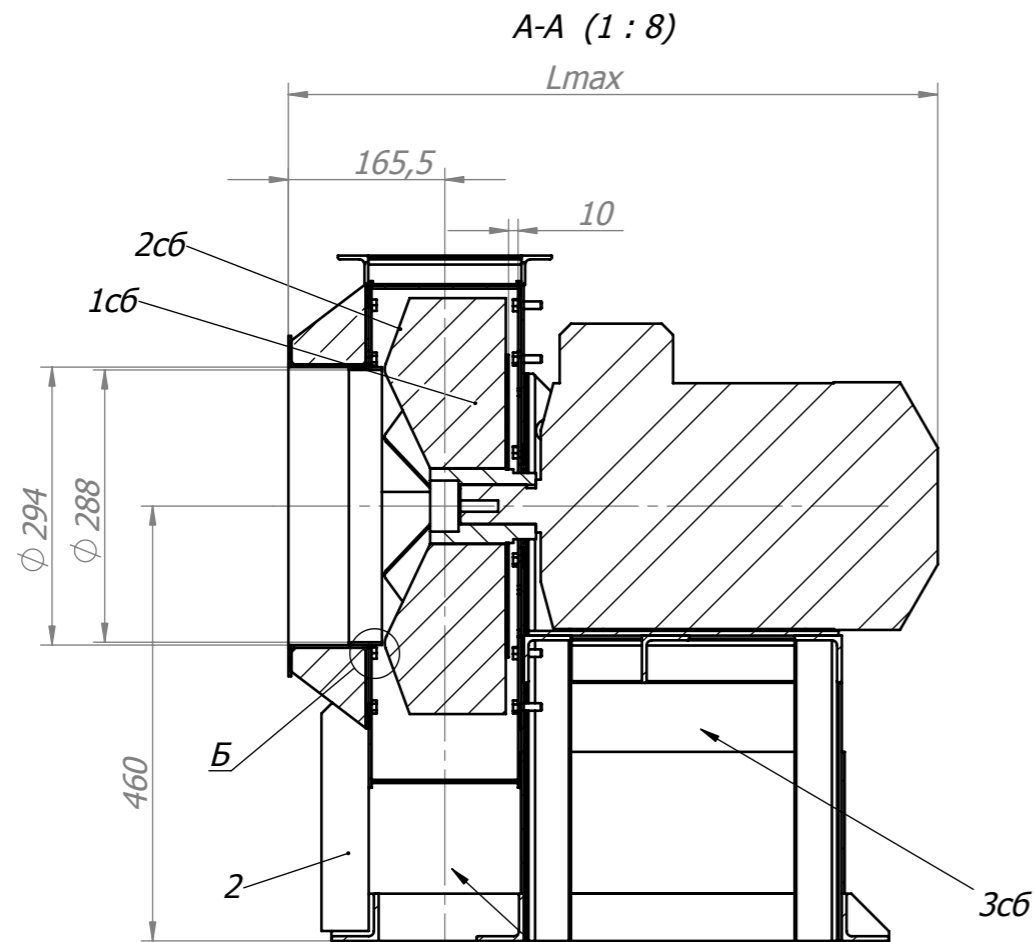
Инв. № дубл.

Взам. инв. №

Подп. и дата

Инв. № подл.

Выходная фланец М 1:5



Мотор	Lmax, mm	M, кг
AIP 90	635	91
AIP 100	635	101
AIP 112	670	121
AIP 132	690	135

1. Неуказанные предельные отклонения размеров: H14; h14l IT14/2.
2. Сварные швы зачистить, металлические брызги удалить
3. * Размер для справок

Изм.	Лист	№ докум.	Подп.	Дата
Разраб.				
Проб.				
Т.контр.				
Н.контр.				
Утв.				

Вентилятор центробежный пылевой ВРПВ №4

ВРПВ №4 00.01.01-01 СБ
вентилятор пылевой Сх1

Сборочный

Лист	Масса кг	Масштаб
		1:8
Лист	Листов	1

ЗАО "ВВЗ"