

Перв. примен.

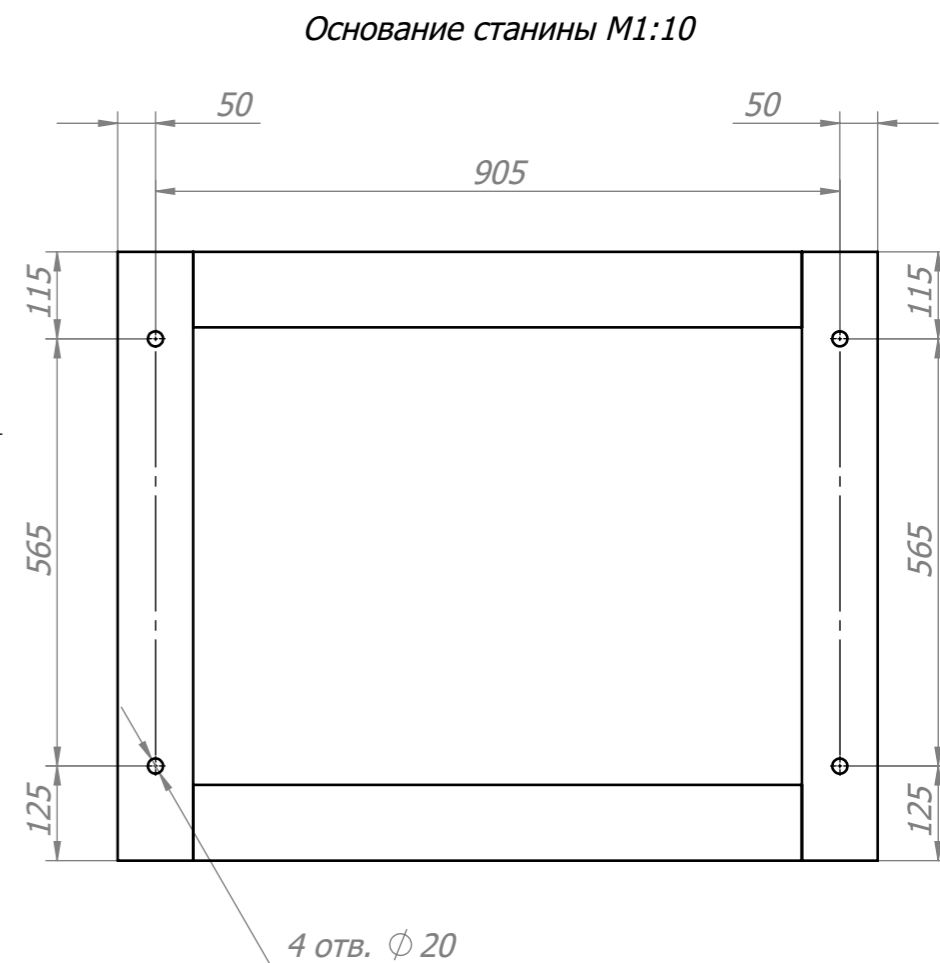
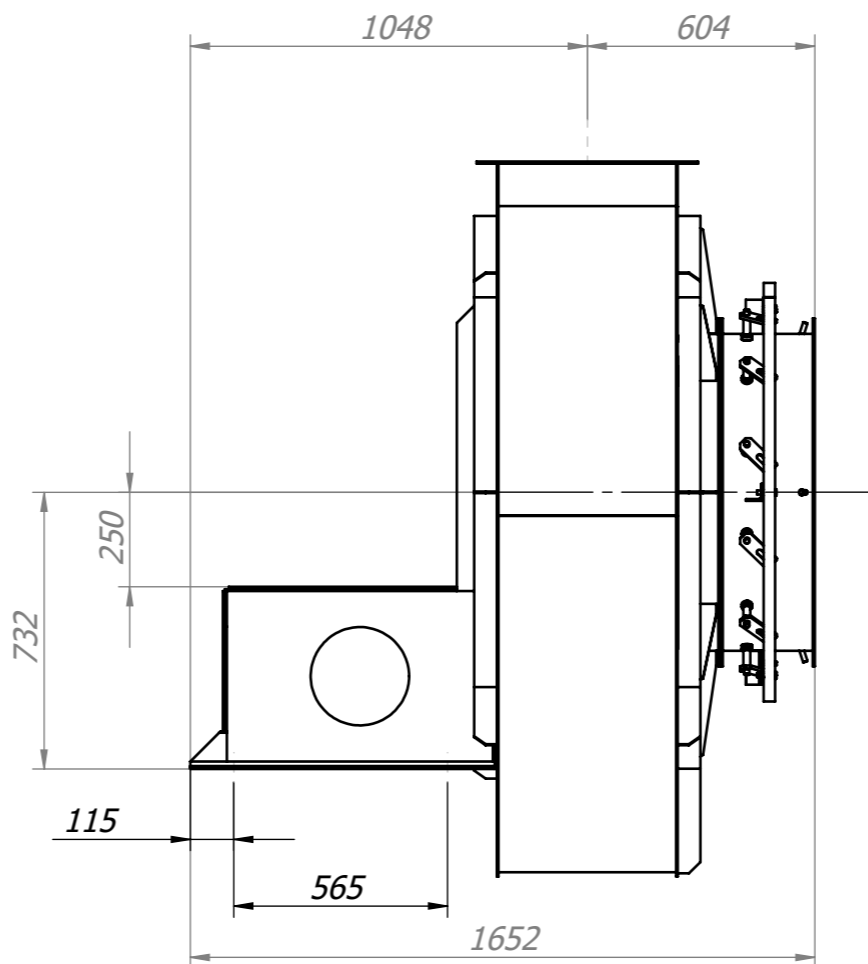
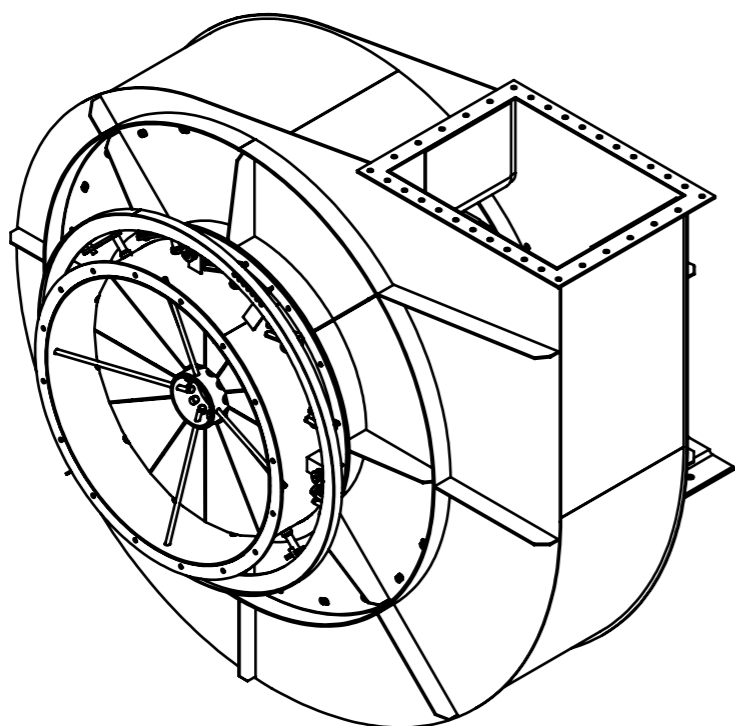
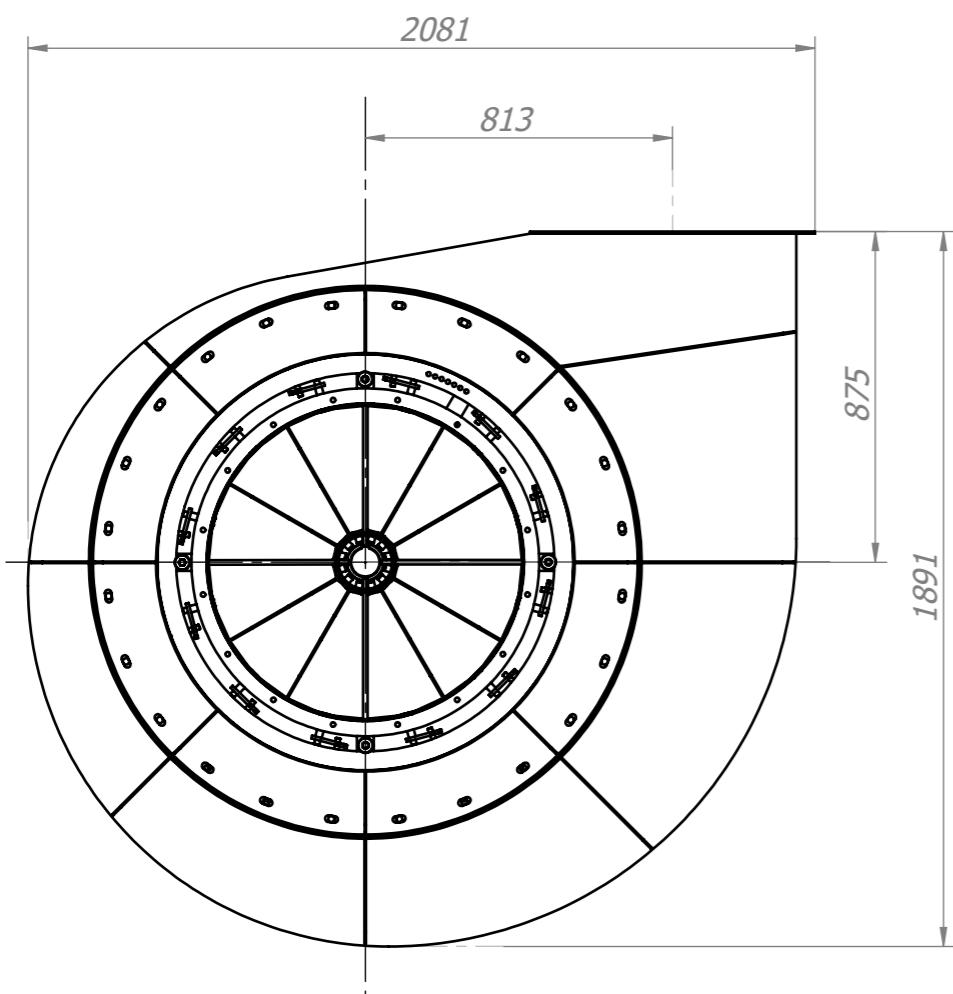
Справ. №

Подп. и дата

Взам. инв. №/Инв. № дубл.

Подп. и дата

Инв. № подл.



Изм.	Лист	№ докум.	Подп.	Дата
		Маяков В.С.		

ВДН 12.5			
ВДН 12.5 ГИП Вентилятор дутьевой	Лит.	Масса кг	Масштаб
		871	1:20
	Лист 1	Листов 2	
Сборочный		ЗАО "УЗПМ"	

Копировал:

Формат А3

Перв. примен.

Справ. №

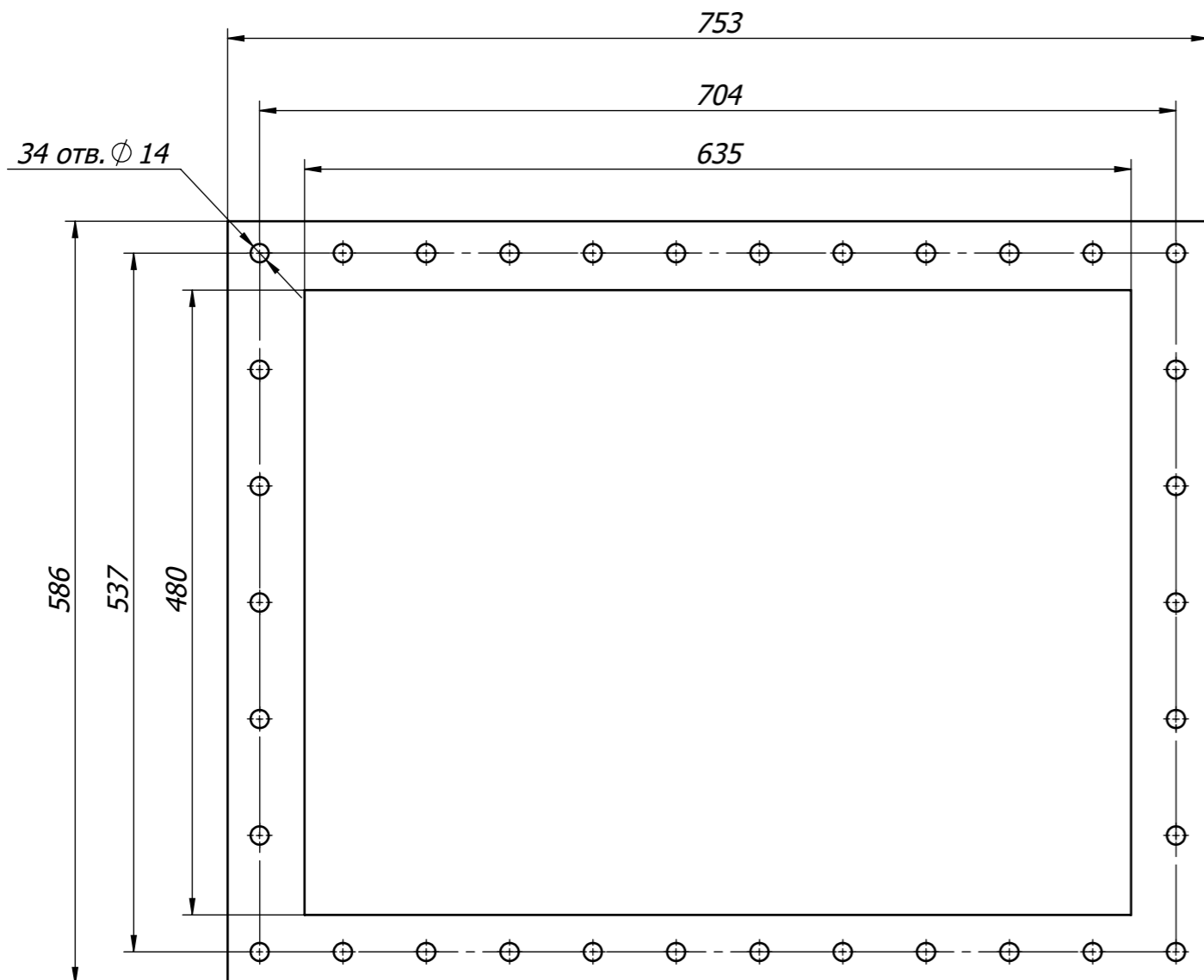
Подп. и дата

Взам. инв. №/Инв. № дубл.

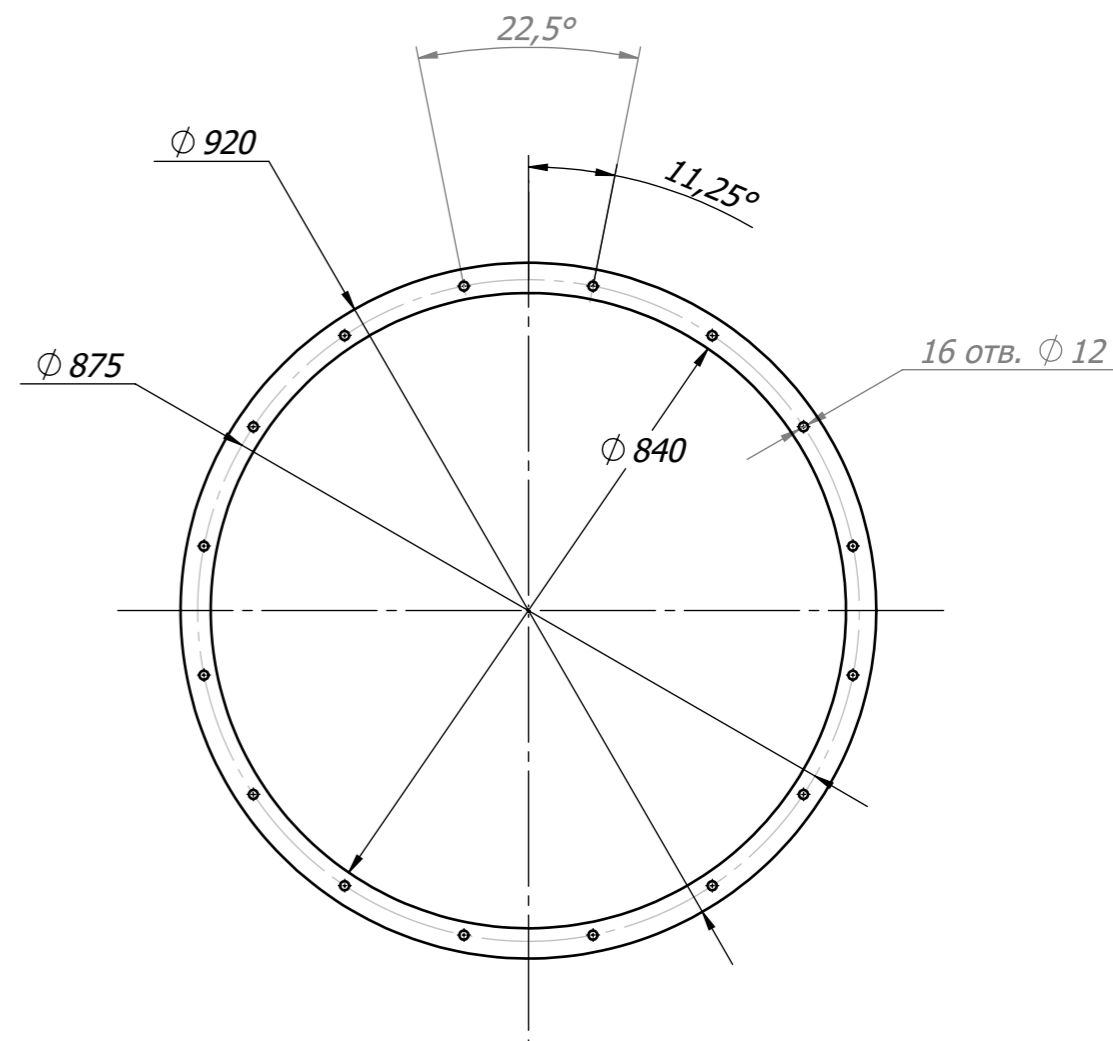
Подп. и дата

Инов. № подл.

Рамка выходная М1:5



Фланец входной М1:10



Изм	Лист	№ докум.	Подп.	Дата
		Маяков В.С.		
Разраб.				
Пров.				
Т.контр.				
Н.контр.				
Утв.				

ВДН 12.5

ВДН 12.5 ГИП
Вентилятор дутьевой

Сборочный

Лит.	Масса кг	Масштаб
	871	1:20
Лист 2	Листов 2	

ЗАО "УЗПМ"

Копировал:

Формат А3