

Перб. примен.

Спроб. №

Подл. и дата

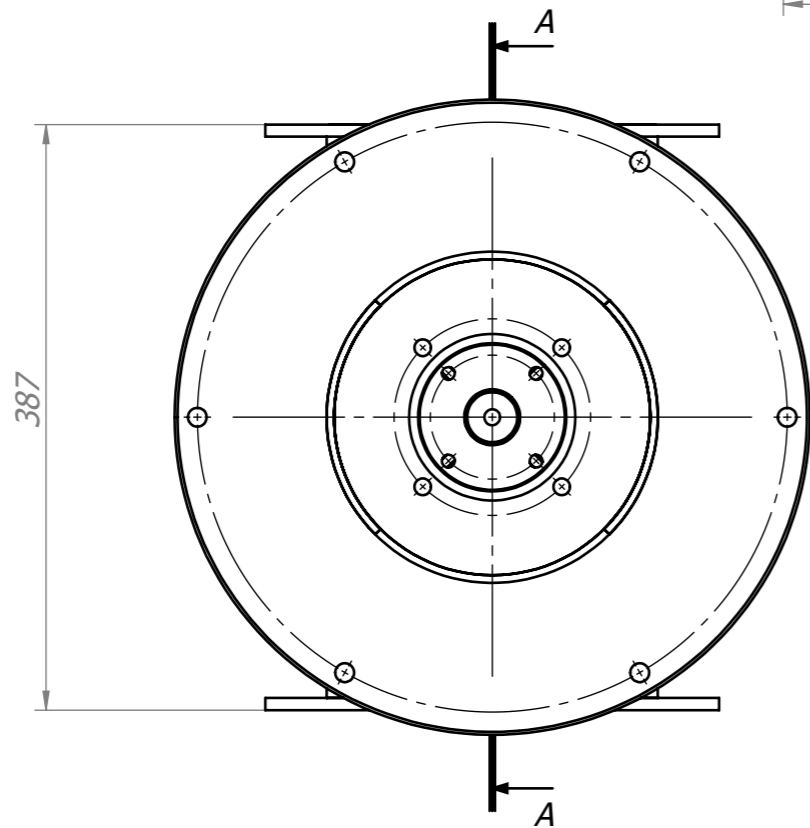
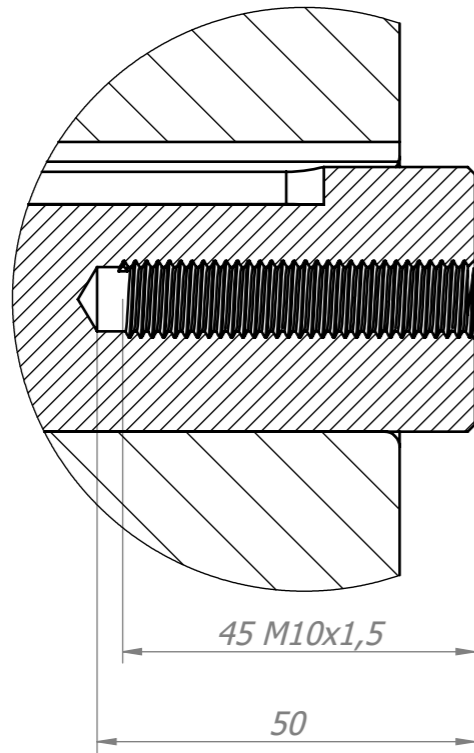
Инд. № дубл.

Взам. инв. №

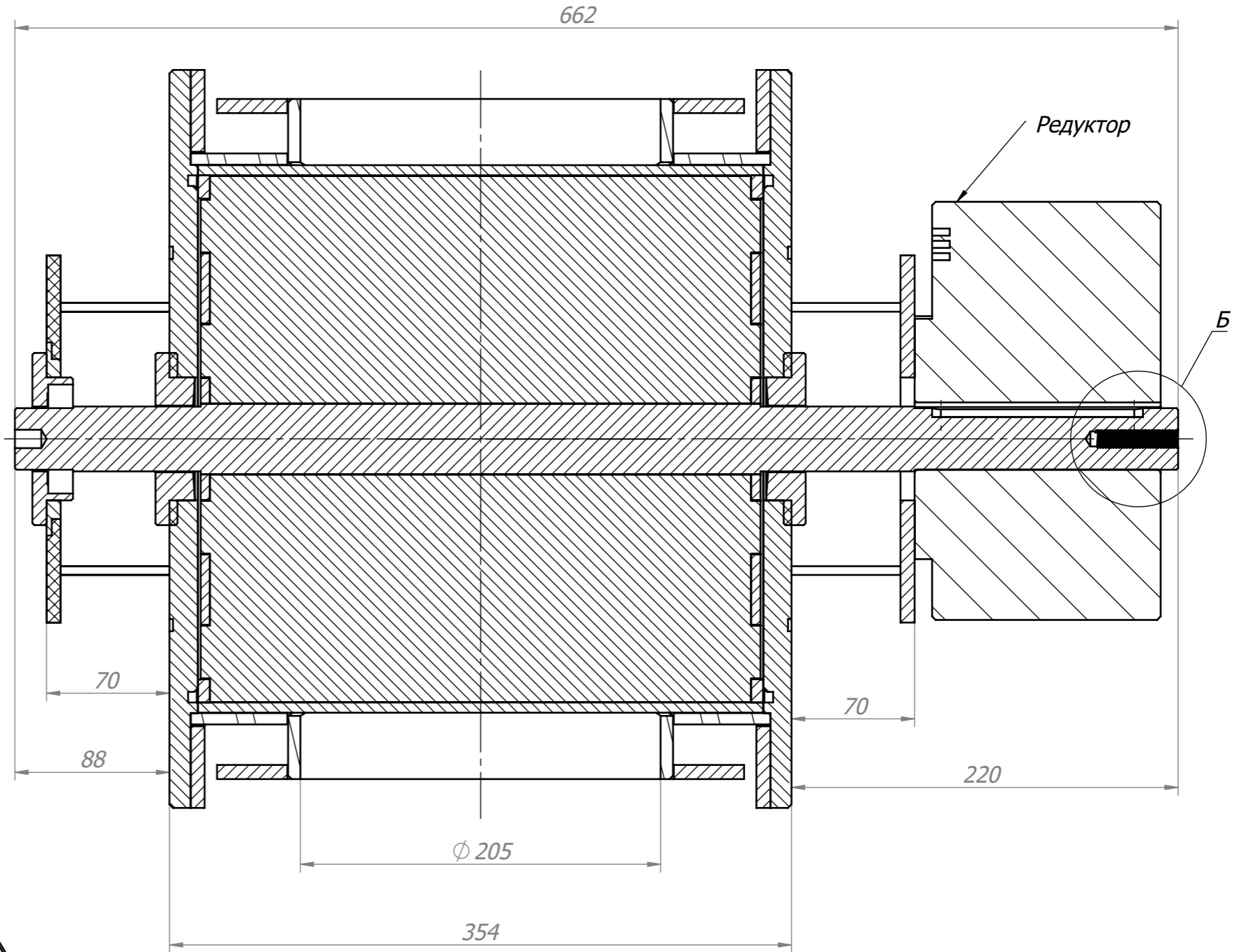
Подл. и дата

Инд. № подл.

Б (1 : 1)



A-A (1 : 3)



\*Масса указана без учета массы редуктора

					ШУ-15		
Изм.	Лист	№ докум.	Подп.	Дата	Лист	Масса кг	Масштаб
Разраб.		Сергеев С. В.				105	1:5
Проб.					Лист 1	Листов 2	
Т.контр.					ГИП		
Н.контр.					ЗАО "УЗПМ"		
Утв.							

Копировал:

Формат А3

Перб. примен.

Спроб. №

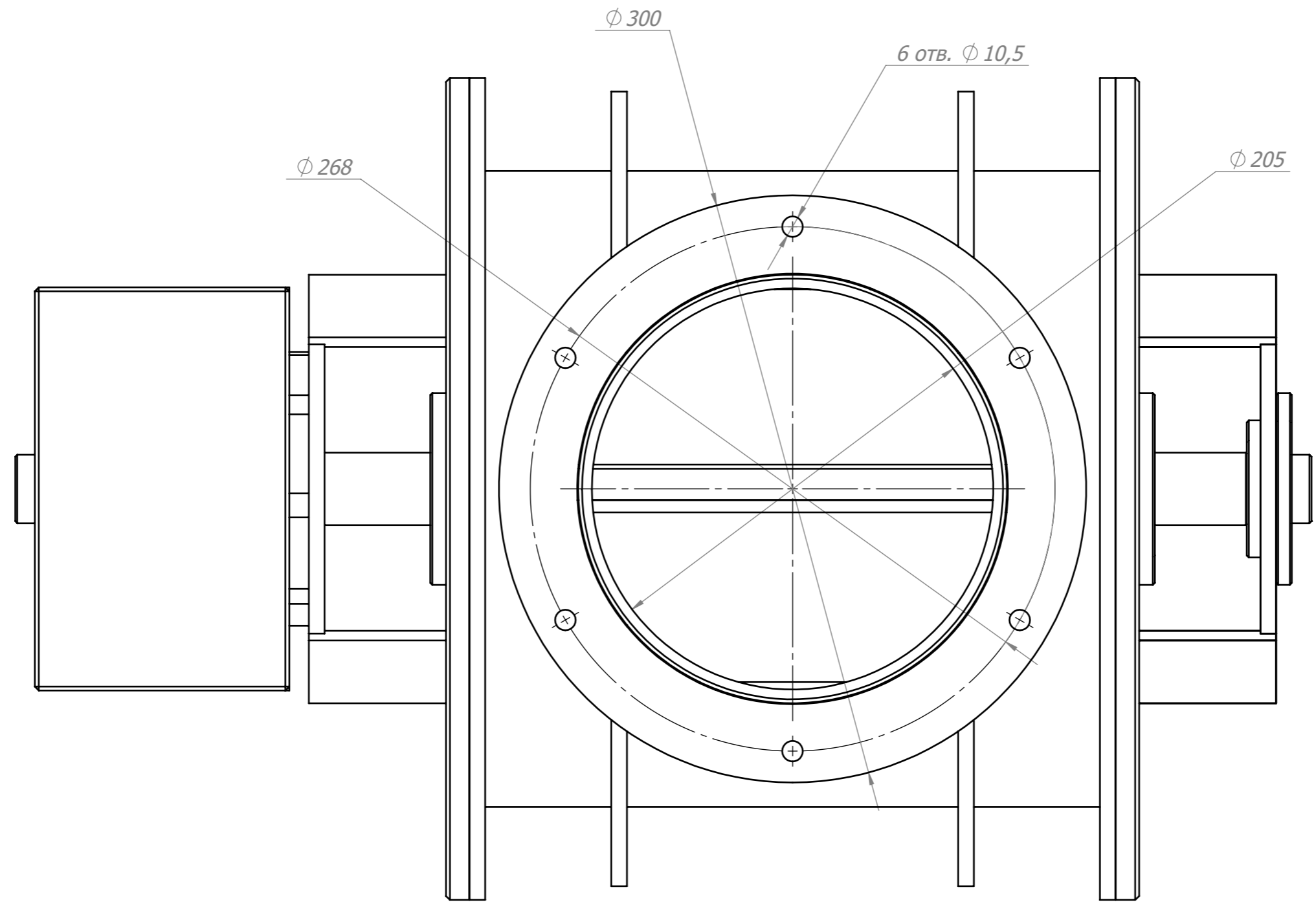
Подл. и дата

Инд. № дубл.

Взам. инд. №

Подл. и дата

Инд. № подл.



*\*Масса указана без учета массы редуктора*

Изм.	Лист	№ докум.	Подп.	Дата
Разраб.		Сергеев С. В.		
Проб.				
Т.контр.				
Н.контр.				
Утв.				

<b>ШУ-15</b>		
Изм.	Лист	Масштаб
		2:5
<b>ШУ-15 с выносными опорами</b>		
Лист	2	Листов 2
<b>ГИП</b>		
<b>ЗАО "УЗПМ"</b>		

Копировал:

Формат А3