

Перб. примен.

Спроб. №

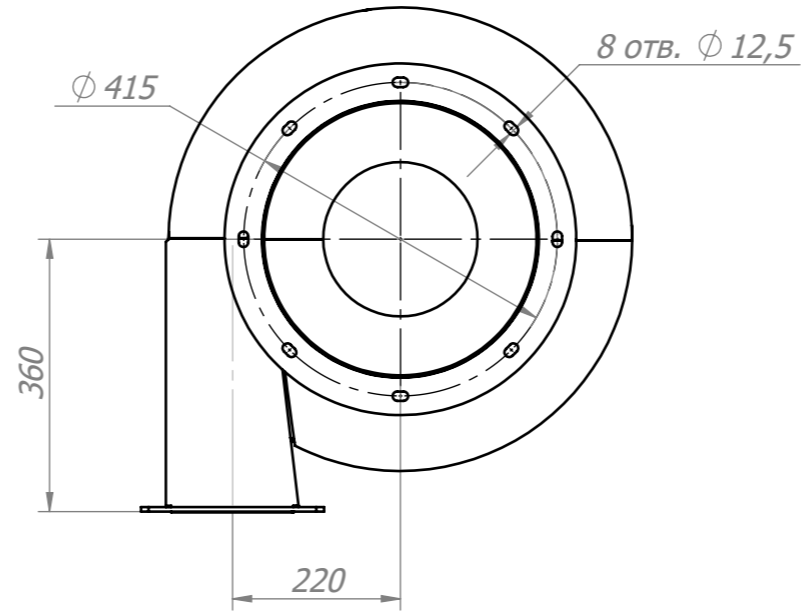
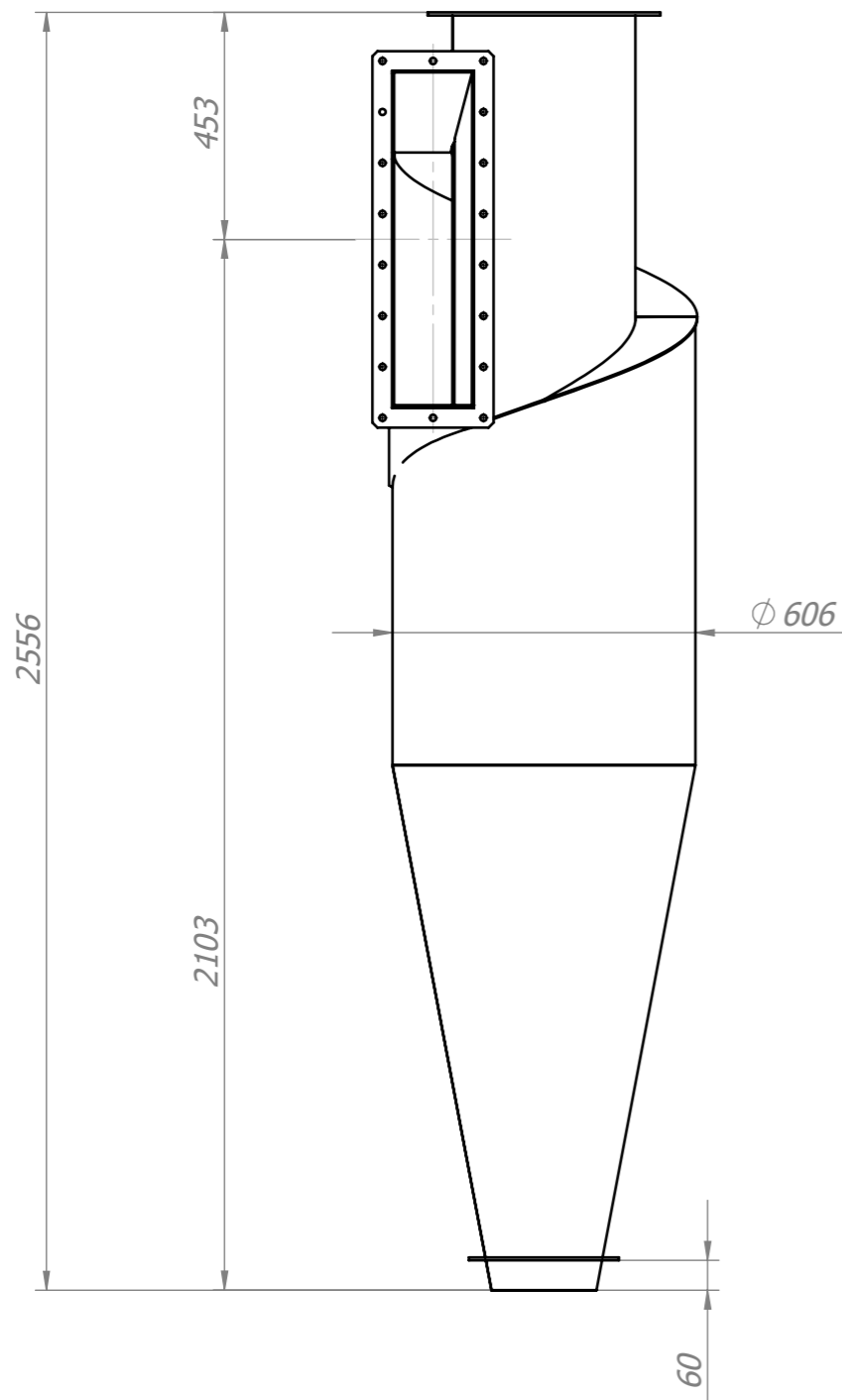
Подп. и дата

Инд. № дубл.

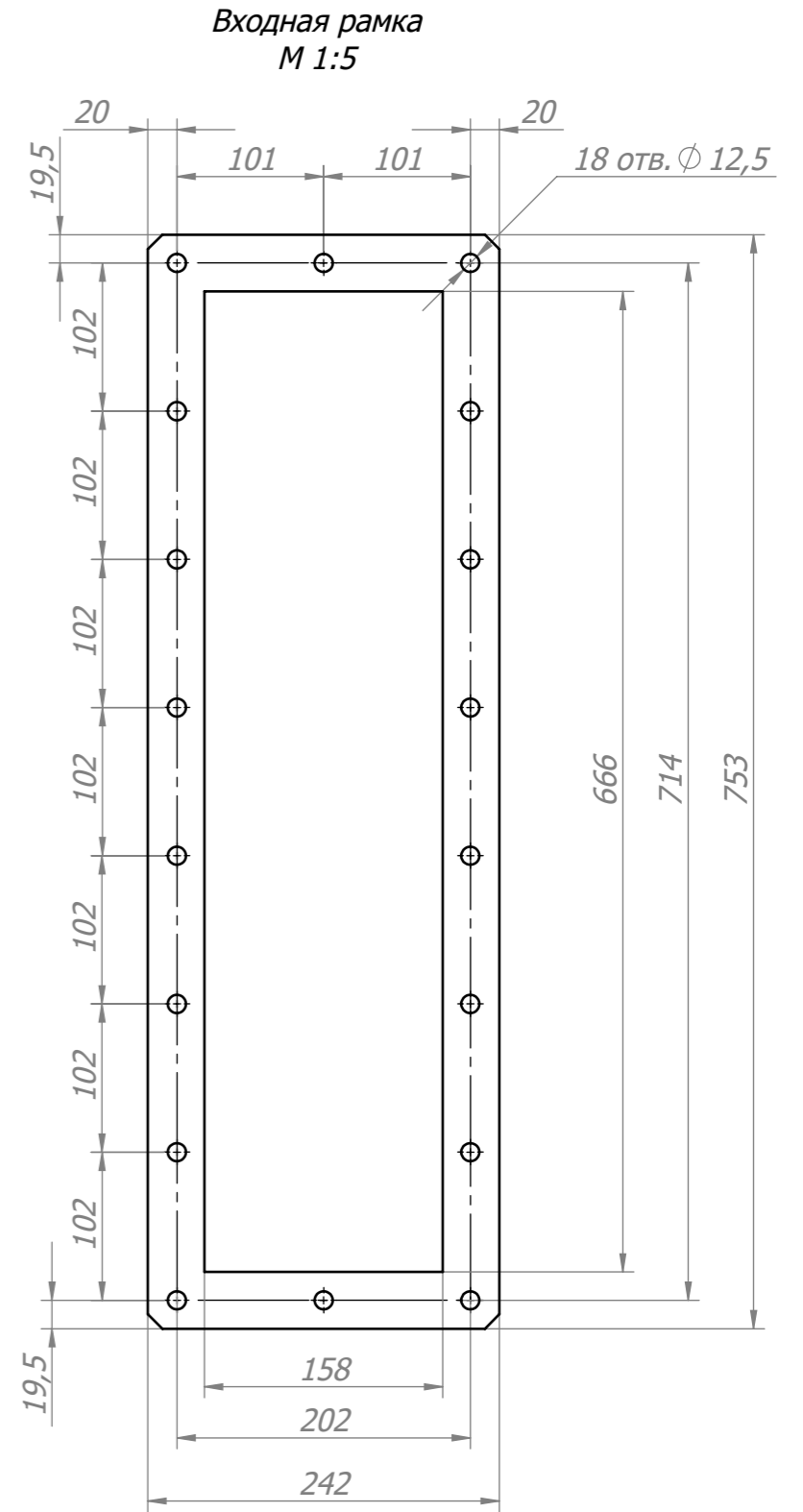
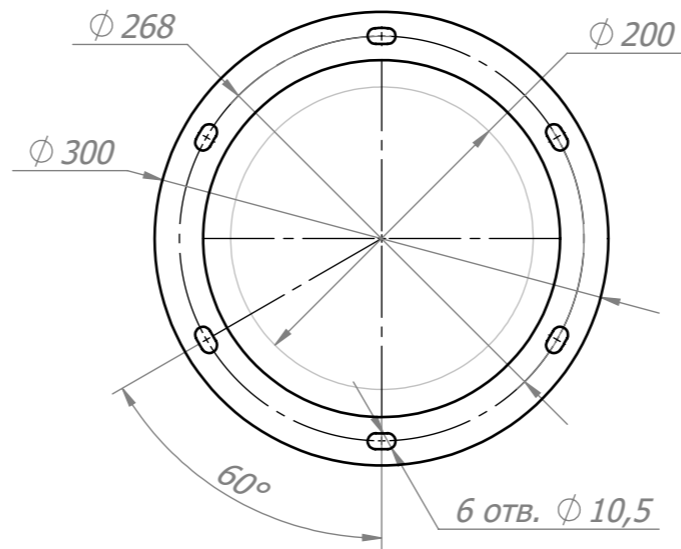
Взам. инд. №

Подп. и дата

Инд. № подл.



Фланец выгрузки
М 1:5



Изм.	Лист	№ докум.	Подп.	Дата
Разраб.		" " "		
Проб.				
Т.контр.				
Н.контр.				
Утв.				

ЦН-24 600 Правая
колонна циклона

Габаритные
и присоединительные размеры

Лист	Масса кг	Масштаб
	130	1:15
Лист	Листов	1

ООО "АМГ"