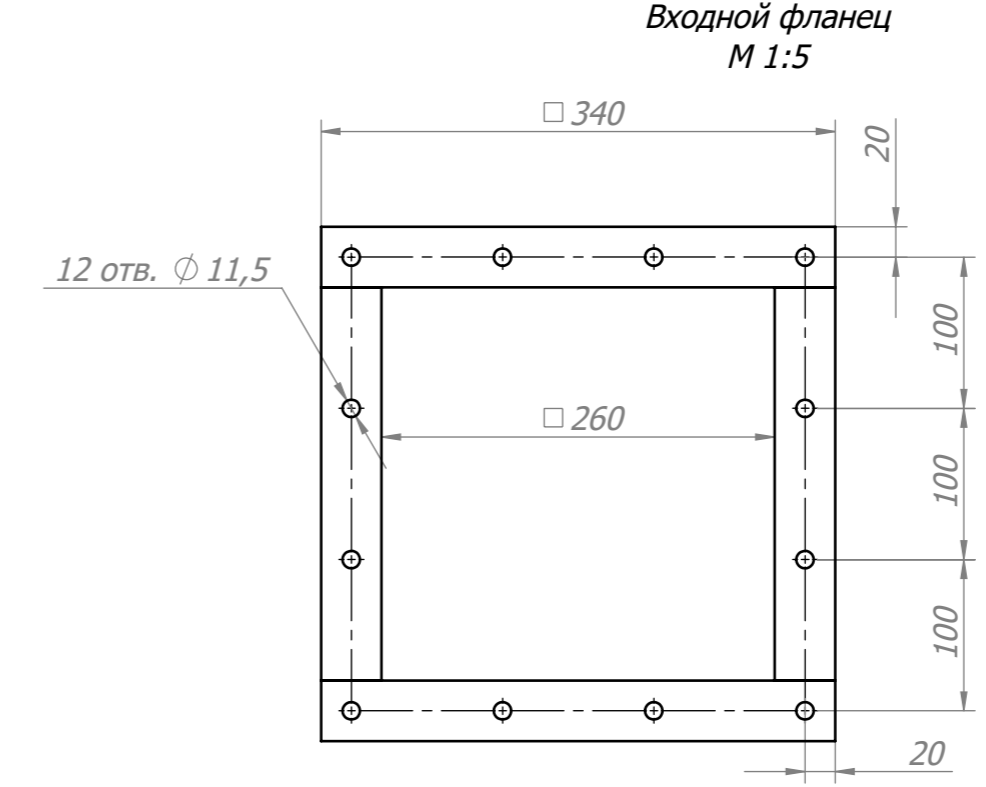
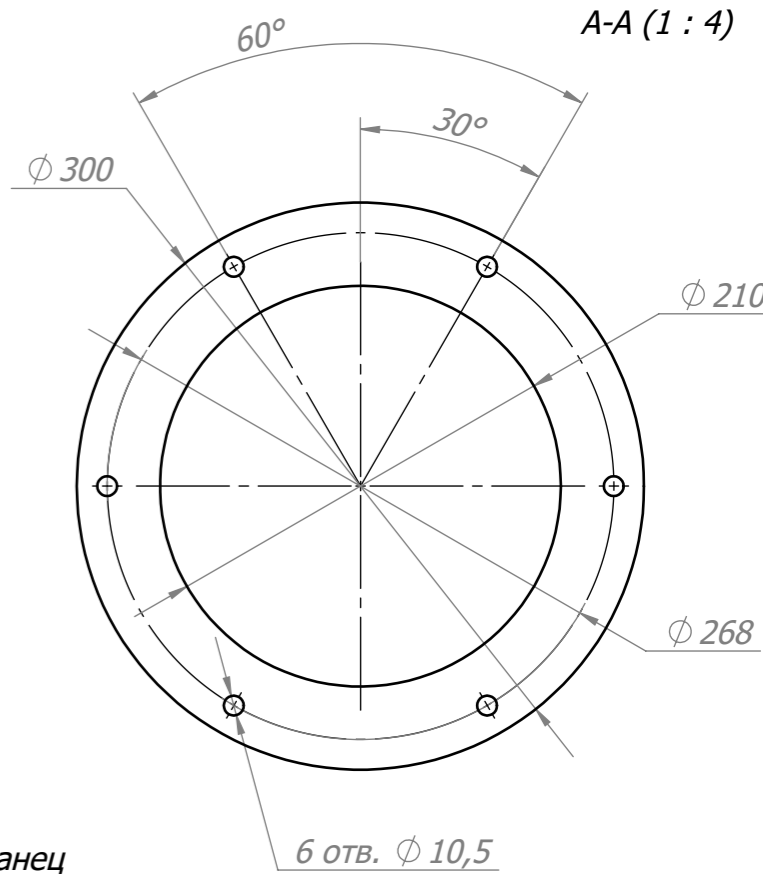
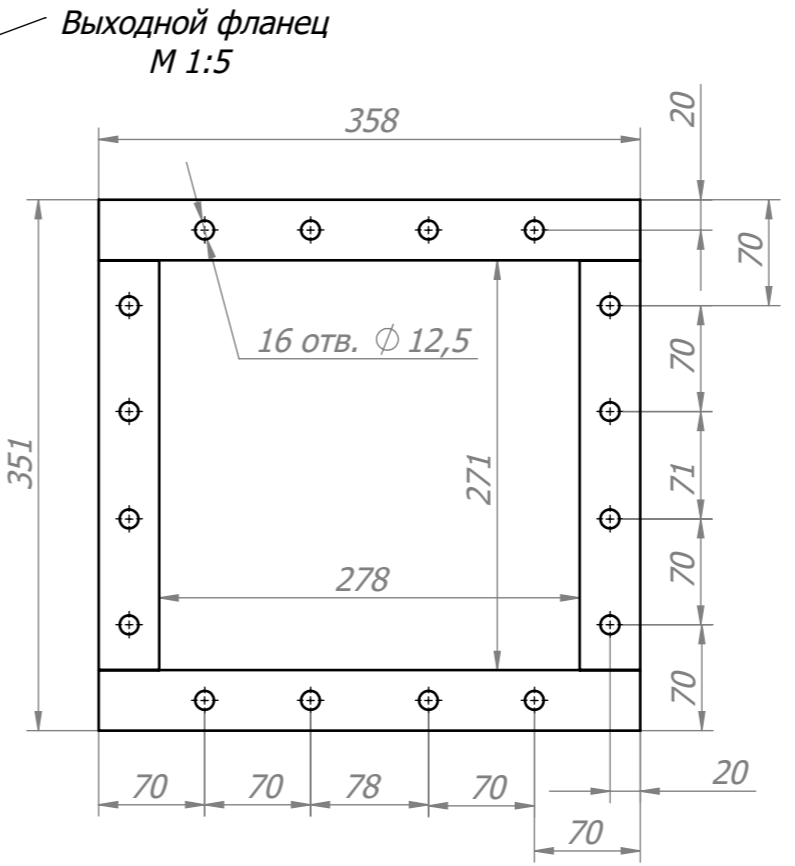
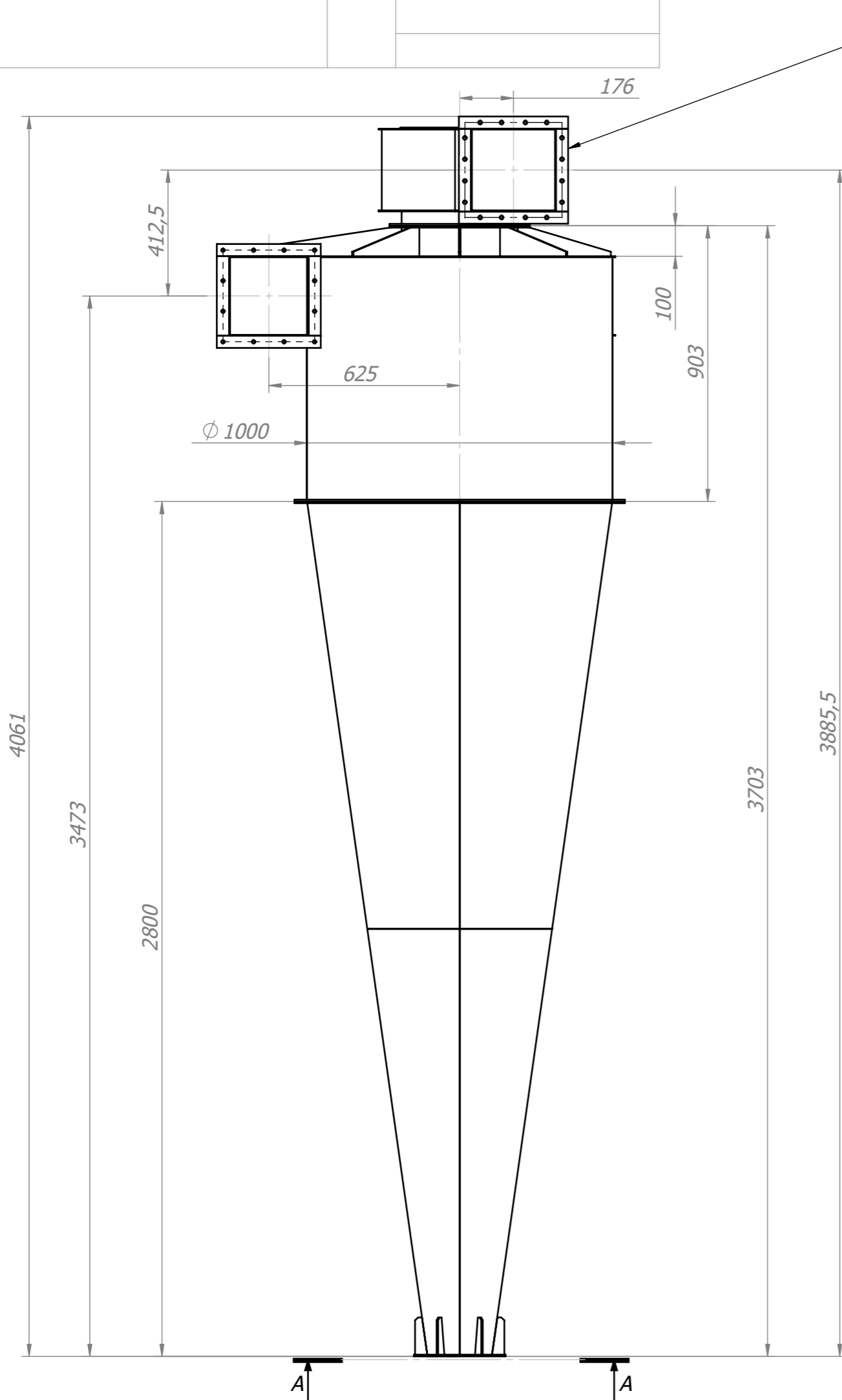


Инв. № подл.	Подп. и дата	Взам. инв. №	Индв. № дубл.	Подп. и дата
Справ. №	Перв. примен.			



Изм.	Лист	№ докум.	Подп.	Дата
		Сергеев С. В.		
Разраб.				
Пров.				
Т.контр.				
Н.контр.				
Утв.				

УЦ-38-1000		
Лит.	Масса кг	Масштаб
	300	1:16
Лист	Листов 1	
УЦ-38-1000 Колона циклона правая		
Габаритные и присоединительные размеры		
ЗАО "ВВЗ"		

Копировал:

Формат А3