

Перв. примен.

Справ. №

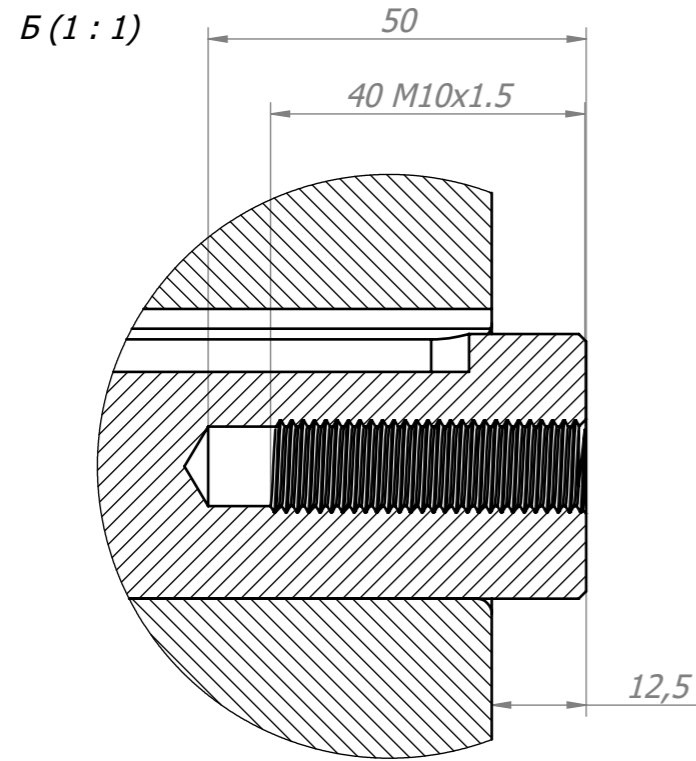
Подл. и дата

Инв. № дубл.

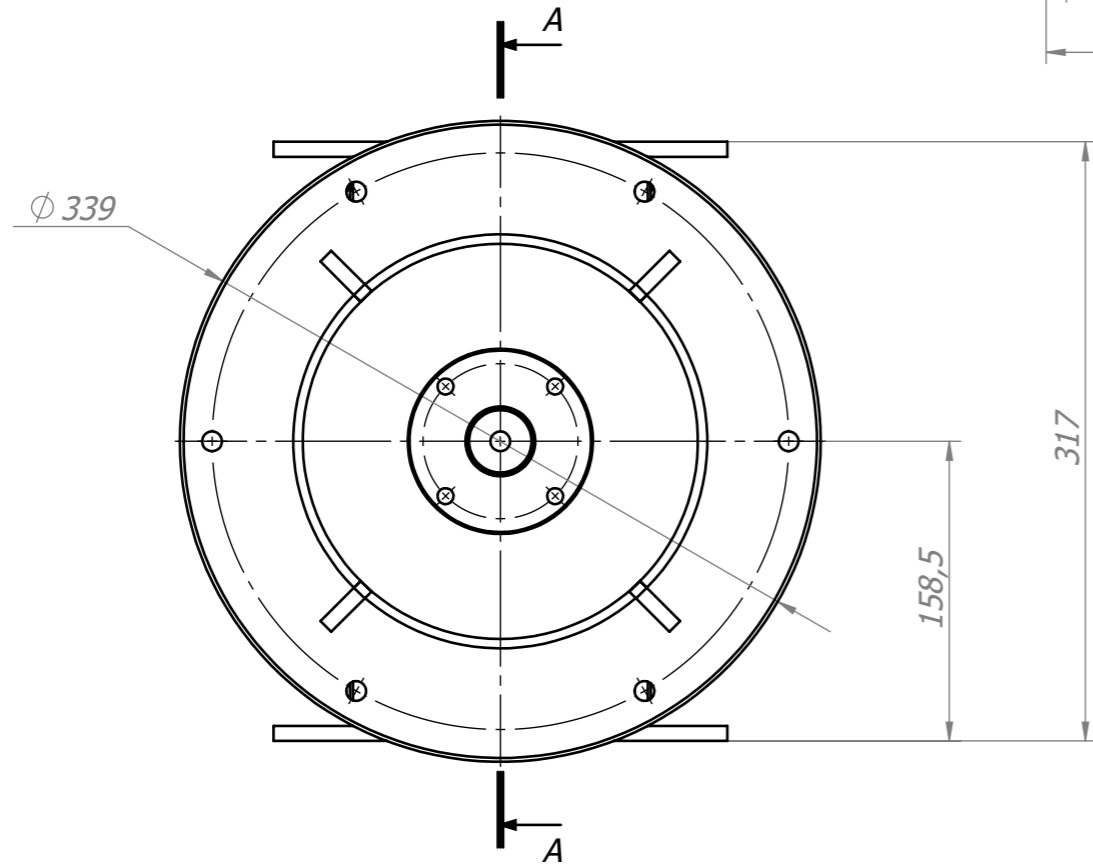
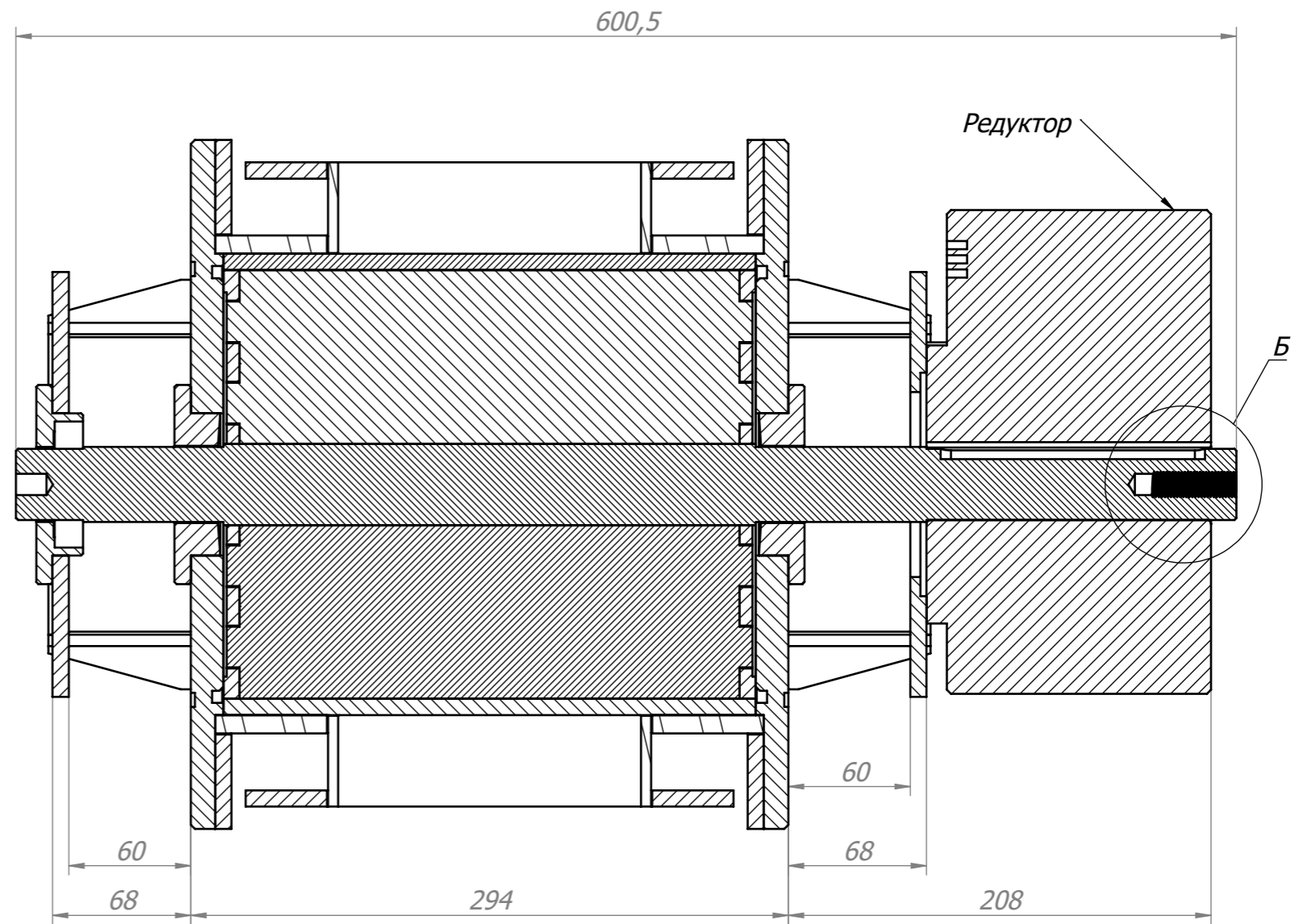
Взам. инв. №

Подл. и дата

Инв. № подл.



A-A (1 : 3)



*Масса указана без учета массы редуктора

					ШУ-6		
Изм.	Лист	№ докум.	Подп.	Дата	Лит.	Масса кг	Масштаб
Разраб.		Сергеев С. В.				68	1:4
Проб.							
Т.контр.					Лист 1	Листов 2	
Н.контр.					ГИП		
Утв.					ЗАО "УЗПМ"		

Копировал:

Формат А3

Перв. примен.

Справ. №

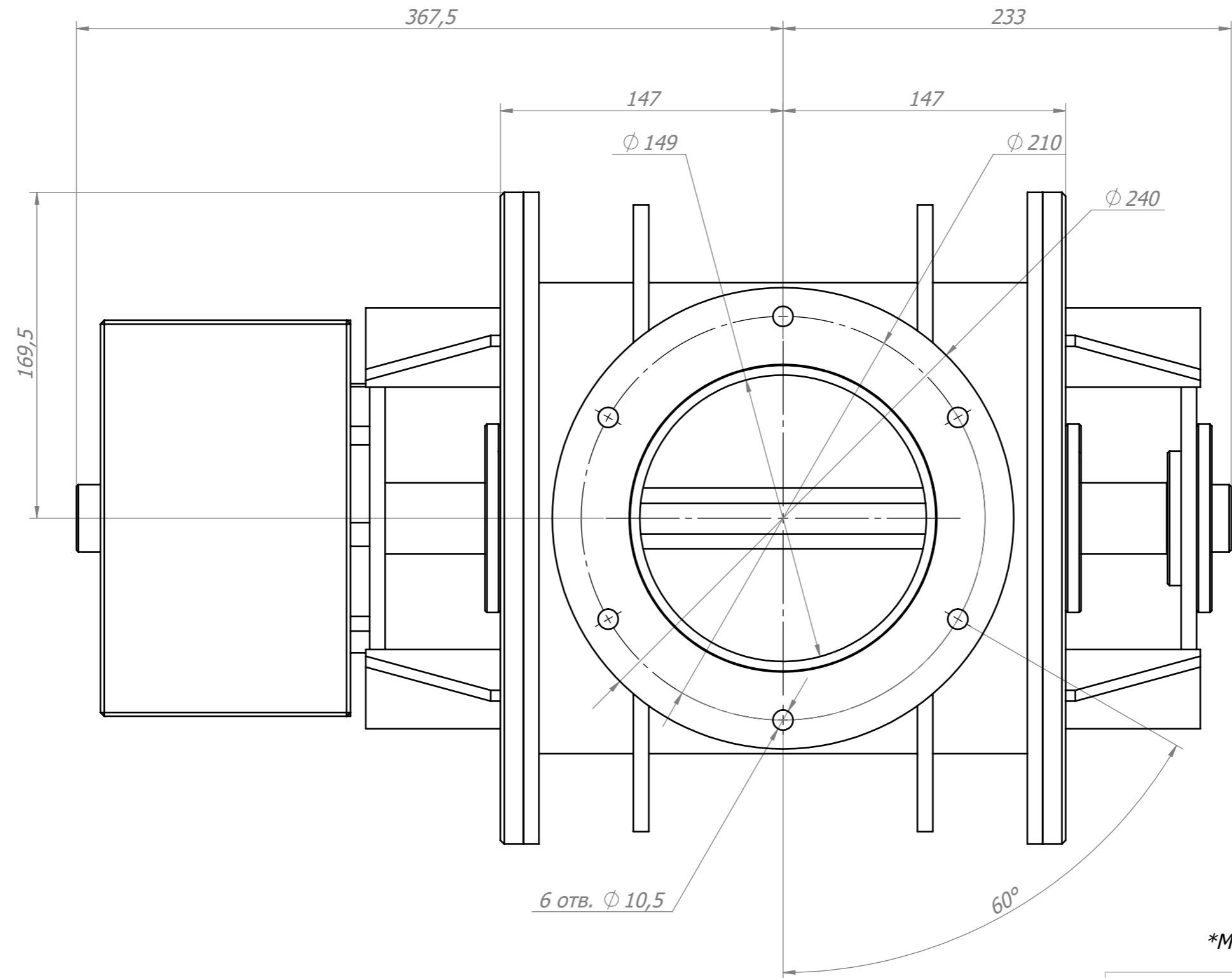
Подл. и дата

Изм. № дубл.

Взам. инв. №

Подл. и дата

Изм. № подл.



*Масса указана без учета массы редуктора

Изм.	Лист	№ докум.	Подп.	Дата
Разраб.		Сергеев С. В.		
Проб.				
Т.контр.				
Н.контр.				
Утв.				

ШУ-6		
Лист	Масса кг	Масштаб
	68	2:5
Лист	2	Листов 2
ГИП		
ЗАО "УЗПМ"		

Копировал:

Формат А3